

SOL-50 MONTAGESYSTEME

Maßanzüge für Solarmodule



SOL-50

QUALITÄT DIE BLEIBT

Eine Solarstromanlage ist eine Investition in die Zukunft, oder zumindest für die nächsten 25 Jahre. Deshalb sollte bei der Auswahl der Komponenten immer auf Qualität geachtet werden. Häufig werden Solarmodule als Herz einer Solarstromanlage betrachtet, doch ein sicheres und belastbares Montagesystem ist für die Langlebigkeit und Ertragssicherheit der Anlage ebenso wichtig wie die Module. Die Qualität wird bei SEN durch regelmäßige Belastungstests überprüft,

erst dann werden die SOL-50 Montagesysteme in den Handel gebracht. SOL-50 ist TÜV, DiBt und VDE geprüft und seit neuestem dokumentiert die CE-Zertifizierung, dass das System den geltenden technischen Standards und Sicherheitsanforderungen der EU entspricht. Die 10jährige Produktgarantie auf alle SOL-50 Montagesysteme rundet das Gesamtpaket ab und gibt maximale Sicherheit für eine bestmögliche Investition in die Zukunft. Mehr Infos unter www.sol-50.de

Das SOL-50 Horizontalprofil ist in drei Ausführungen verfügbar



① SOL-50 Premium
schwarz pulverbeschichtet



② SOL-50 Premium
silber eloxal



③ SOL-50 Standard
pressblank

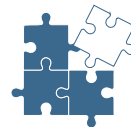
SOL-50 VORZÜGE



SOL-50 Montagesysteme sind patentiert, im Windkanal und auf extreme Belastungen getestet, VDE-, TÜV-, DiBt, CE-zertifiziert und erfüllen die Anforderungen nach Eurocode 1.



Korrosionsbeständige Materialien und statisch aufeinander abgestimmte Komponenten sind ein Garant für eine starke Solarstromanlage auch über die Mindestnutzungsdauer hinaus.



SOL-50 Montagesysteme lassen sich mit allen gängigen Solarmodulen verbauen und sind für nahezu alle Dacheindeckungen geeignet.

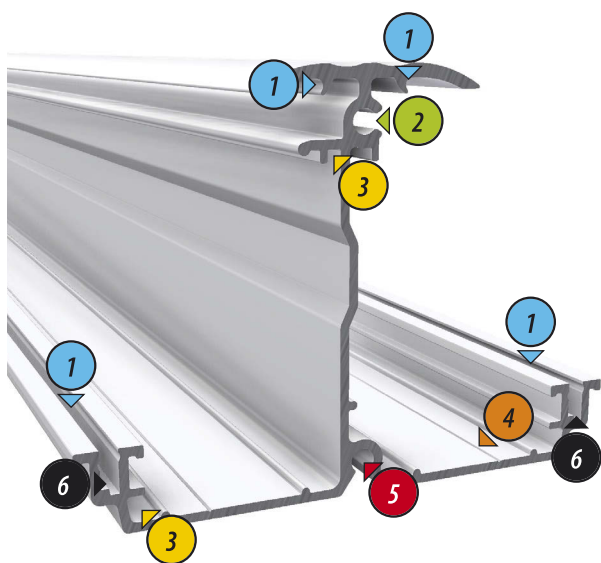


Der farblichen Anpassung an Dächer und Fassaden sind keine Grenzen gesetzt - die sichtbaren Komponenten der SOL-50 Montagesysteme sind optional in jedem RAL-Farbtönen erhältlich.

HIGHTECH PROFIL

Nur eine sichere Anlage ist eine gute Anlage. Speziell für das Montagesystem SOL-50 haben wir die Messlatte für Belastungssicherheit sehr hoch gelegt. Unabhängige Institute haben SOL-50 ausführlichen Belastungstests unterzogen. Die aufwendigen Tests umfassten extremste Windbelastungen im Windkanal und eine simulierte "20-Jahre-Belastung" aller Befestigungspunkte. Für die Dimensionierung der Komponenten ergeben sich immer besondere Herausforderungen, um die entsprechenden Module und damit das

gesamte Aufdach- bzw. Aufständerungssystem unter extremen Umweltbedingungen bei größtmöglichem Wirkungsgrad betreiben zu können. Die Ergebnisse waren zu "200%" überzeugend. SOL-50 hat alle Tests mit Bravour bestanden. Der Modulrahmen wurde bei den Tests Extrembelastungen ausgesetzt, die in der realen Umgebung niemals vorkommen können.



Das SOL-50 Horizontalprofil im Detail

- ① Aufnahme für Abschlussblende
- ② Aufnahme für Profilverbinder / Endkappe
- ② Aufnahme für SOL-Guard Modulschloss
- ② Aufnahme für Endkappe
- ③ Aufnahme für Profilverbinder bei Kreuzmontage
- ④ Orientierungssicke der Fixierpunkte
- ⑤ Aufnahme Korrosionsschutz
- ⑤ Aufnahme für Kabelclip
- ⑤ Aufnahme für Profilverbinder / Endkappe
- ⑥ Aufnahme für Distanzadapter (30 - 50 mm)

GUTE DETAILS



Von der Qualität der SOL-50 Montagesysteme sind wir restlos überzeugt. Dieses Vertrauen in unsere Produkte geben wir mit 10jähriger Produktgarantie an unsere Kunden weiter.



Statische Berechnungen, Stringbelegungspläne, Dokumentationen oder Rentabilitätsprognosen - mit dem Onlinetool **SOLDraft** von SEN wird die Anlage immer schnell, unkompliziert, professionell und maßgeschneidert geplant und ausgelegt.





Für schnelle, kompetente Beratung und Problemlösungen steht das SEN-Team zur Verfügung. Ausführliche Installationsanweisungen, Datenblätter, Montagevideos und mehr finden Sie online unter www.sol-50.de



Mit SOL-50 Workshops erhalten Sie von Experten wertvolle Informationen zur Anlagen-Planung, Anlagen-Auslegung und Montage. Die Workshops vermitteln wertvolle Praxistipps und Kniffe. Workshopübersicht online: www.sen.de > services

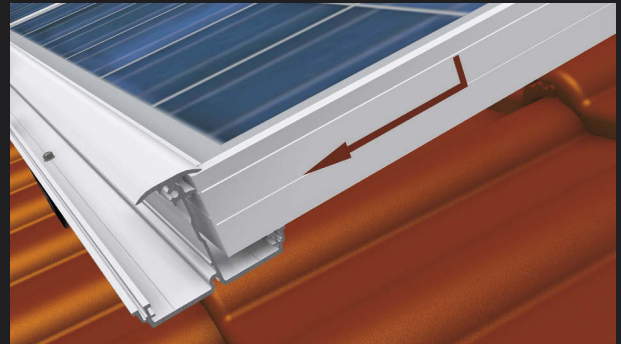
ÜBERSICHT

AD	AUFDACHSYSTEM	3
	<i>Das SOL-50 Aufdachmontagesystem ist ein universelles Befestigungssystem für die sichere Montage von gerahmten Solarmodulen bis 50 mm Rahmenhöhe. Das im Kreuzverbund montierte System ist für nahezu alle Dacharten geeignet.</i>	
ID	INDACHSYSTEM	17
	<i>Das SOL-50 Indachsystem wurde speziell für die Dachintegration auf Schrägdächern entwickelt. Die regensichere Unterkonstruktion ersetzt vollständig die herkömmliche Dacheindeckung und ist, insbesondere bei Neubauten oder Dachsanierungen, eine intelligente Möglichkeit zur Kosteneinsparung.</i>	
FD	FLACHDACHSYSTEM	21
	<i>Die Flachdachkonstruktion wurde speziell für großflächige Hallendächer mit Folien oder Bitumenabdichtungen, die ohne große Nutzlastreserven auskommen und kleine, ästhetische Lösungen im Einfamilienhausbereich entwickelt. Der Winkel der Konsole ist höhenverstellbar und die übrigen Bauteile werden vorwiegend vorgefertigt geliefert.</i>	
SL	SONDERLÖSUNGEN	27
	<i>Mit den SOL-50 Montagesystemen lassen sich nahezu alle Systemanforderungen abdecken. Besonderes Augenmerk wird bei der Produktreihe SOL-50 Sonderlösungen auf das Design der einzelnen Systemkomponenten und Bauteile gelegt.</i>	
	SOL-50 LIVE	29
	<i>Installierte Anlagen mit dem SOL-50 Montagesystem.</i>	
	BESONDERE DETAILS	31
	<i>Auf Wunsch lassen sich die schwarzen SOL-50 Abschlußblenden mit witterungsbeständigen Lasergravuren versehen. Das kann eine einfache Grafik (Vektorgrafik) oder ein Schriftzug sein. Parallel dazu sind die SOL-50 Horizontalprofile optional in allen RAL-Farben erhältlich.</i>	

SOL-50 KONZEPT



Solar modul in das obere Horizontalprofil hochschieben



Solar modul in das untere Horizontalprofil gleiten lassen

Die SOL-50 Montagesysteme sind als Einlegesysteme konzipiert und bieten deshalb zahlreiche Vorteile, die vor allem der Langlebigkeit der Solarmodule und der Ästhetik zugutekommen.

So werden die Solarmodule formschlüssig und spannungsfrei eingebunden. Schäden und Mikrorisse in den Zellen, die durch Spannungen in der Dachfläche entstehen können, bleiben aus. Die weitgehend geschlossene Generatorfläche bietet wenig Halt für Schmutzablagerungen oder Schneeannehlungen.

Die schnelle und einfache Montage der Solarmodule, die ohne Spezialwerkzeuge erfolgt, bedeutet gleichzeitig eine deutliche Zeiterparnis bei Wartungs- und Servicearbeiten.

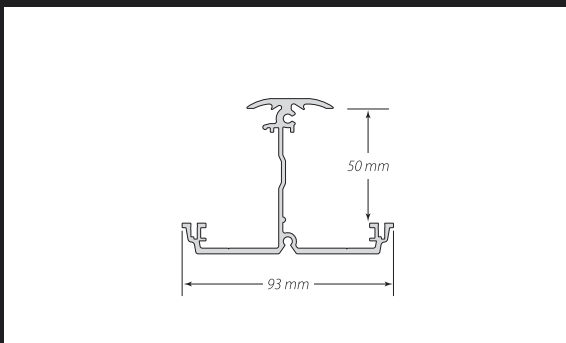
SOL-50 Montagesysteme können mit allen gerahmten Solarmodulen bis 50 mm Rahmenhöhe bestückt werden. Die Modulausrichtung kann nahezu beliebig gewählt werden - unabhängig von der Montageart.



SOL-50 Pfannendachmontage, Ausführung Premium silber eloxal

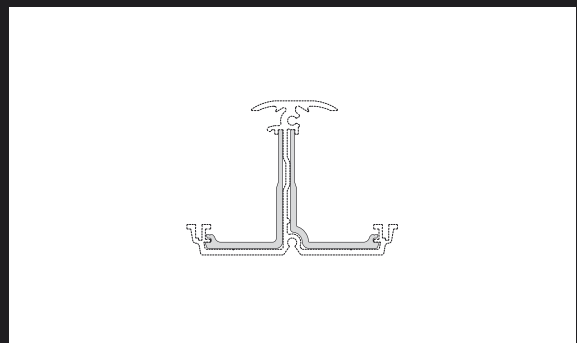
SOL-50 BASISKOMPONENTEN

HORIZONTALPROFIL **XXL**



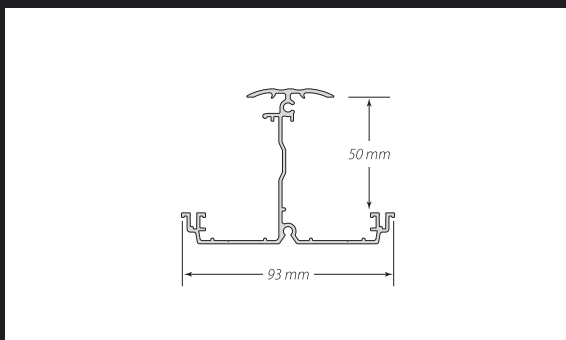
Die Grundlage aller SOL-50 Montagesysteme bilden die, in unterschiedlichen Stärken erhältlichen, Horizontalprofile. Das Horizontalprofil XXL kann bei allen SOL-50 Aufdach- und Flachdachmontagesystemen eingesetzt werden.

HORIZONTALVERBINDER



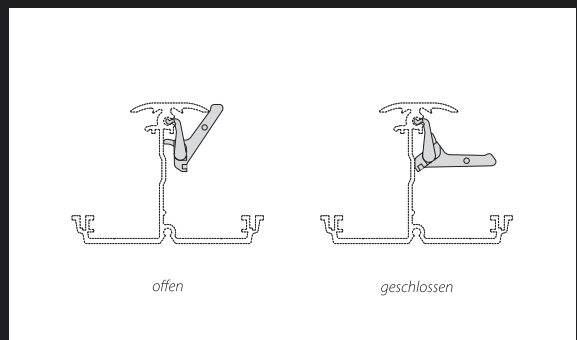
Um eine biegesteife Verbindung aus mehreren Horizontalprofilen bilden zu können, werden Horizontalverbinder verwendet. Diese werden jeweils zwischen zwei Horizontalprofilen eingesteckt und fixiert. Die Horizontalverbinder sind zu allen Horizontalprofilen kompatibel.

HORIZONTALPROFIL **L**



Das Horizontalprofil L ermöglicht durch den geringeren Materialeinsatz eine kostengünstige Montage. Das L-Profil kann bei entsprechenden Randbedingungen bei SOL-50 Aufdach-, Indach- und Flachdach-Montagesystemen eingesetzt werden.

MODULSICHERUNG

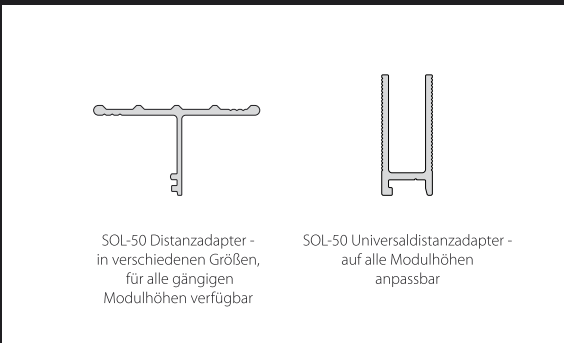


Mit Hilfe der Modulsicherung werden die Solarmodule fixiert und das notwendige Spaltmaß zwischen den Rahmen benachbarter Solarmodule eingehalten. Die Modulsicherung ist gleichzeitig auch Diebstahlhemmung.



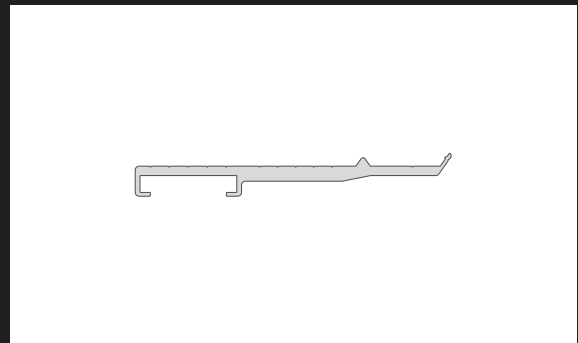
SOL-50 Pfannendachmontage - Besonderheit: Kombination zweier unterschiedlicher Modulformate

DISTANZADAPTER



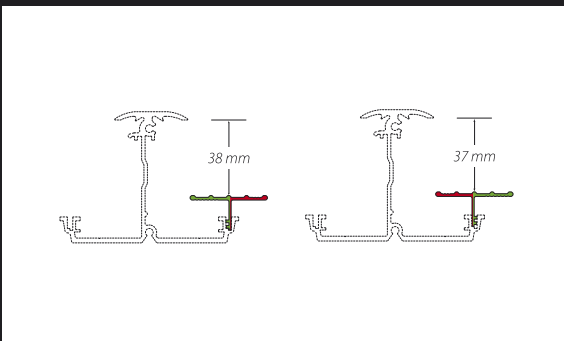
Mit Hilfe der SOL-50 Distanzadapter können alle handelsüblichen Solarmodule mit einer Rahmenhöhe von 30 - 50 mm im SOL-50 Montagesystem verbaut werden. Die Distanzadapter sind zu allen aktuellen Horizontalprofilen kompatibel.

MONTAGEPLATTE



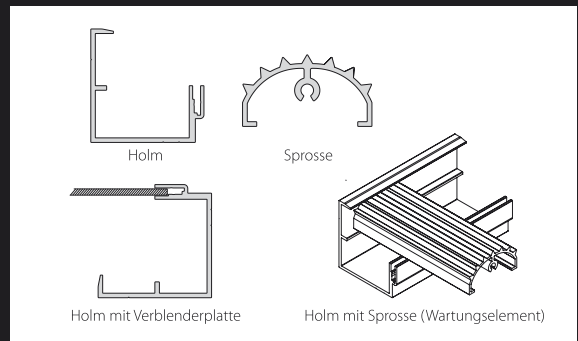
Die SOL-50 Montageplatte macht die Installation von Leistungsoptimierern und Mikrowechselrichtern günstig und leicht. Die Zusatzgeräte werden auf der Platte vormontiert und dann einfach in das SOL-50 Montagesystem eingeklinkt und fixiert.

DISTANZADAPTER DOPPELFUNKTION



Abhängig von der Installationsrichtung kann jeder Distanzadapter für zwei unterschiedliche Modulrahmenhöhen eingesetzt werden.

MONTAGEHILFE / VERBLENDUNG



Mit dem SOL-50 Montagehilfsprofil (Holm und Sprosse) lassen sich maßgeschneiderte Verblendungen / Blindmodule bzw. das SOL-50 Wartungselement herstellen.

SOL-50 AUFDACHSYSTEM

Das SOL-50 Aufdachmontagesystem ist ein universelles Befestigungssystem für die sichere Montage von gerahmten Solarmodulen bis 50 mm Rahmenhöhe. Das im Kreuzverbund montierte System ist für nahezu alle Dacharten geeignet und bietet neben der Ästhetik zahlreiche weitere Vorteile.

Die Installationsausführung im Kreuzverbund bietet gegenüber herkömmlichen Aufdachsystemen Vorteile, die bereits die Planung der Solarstromanlage vereinfachen: Die sich durch die Dachunterkonstruktion ergebenden Einschränkungen kommen gar nicht zum Tragen und die Anzahl der Schnittstellen zur Dachunterkonstruktion kann auf ein Minimum reduziert werden, da die auf dem Generatorfeld einwirkenden Kräfte auch auf die Vertikalprofile verteilt werden.

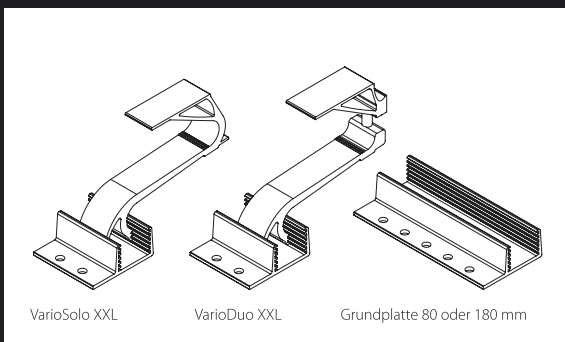
Das SOL-50 Aufdachsystem kann auf Sparren- und auf Pfettendächern in allen nach Eurocode 1 definierten Wind- und Schneelastzonen montiert werden. Durch den Einsatz der eigens für dieses Montagesystem entwickelten Befestigungselemente können Dachunebenheiten von bis zu 60 mm ausgeglichen werden. Der größere Abstand zur Dacheindeckung, bedingt durch die SOL-50 Vertikalprofile, ermöglicht eine sehr gute Modulhinterlüftung. In den Sommermonaten sorgt das für einen höheren Wirkungsgrad der Solarstromanlage. Bei Trapezprofildächern kann wahlweise auf die kostengünstigere und schnellere Direktmontage zurückgegriffen werden. Hier werden die Horizontalprofile direkt auf den Hochsicken des Trapezprofils verschraubt.



Durch den Einsatz des **SOL-50 Wartungselementes** ergibt sich eine wesentlich einfachere Modulinstallation, Wartung und Reinigung. Auch längere Zeit nach der Installation haben Wartungs- und Reinigungsfirmen sowie Schornsteinfeger einen einfacheren und sicheren Zugang zum Dach.

AUFDACHKOMPONENTEN

DACHHAKEN XXL



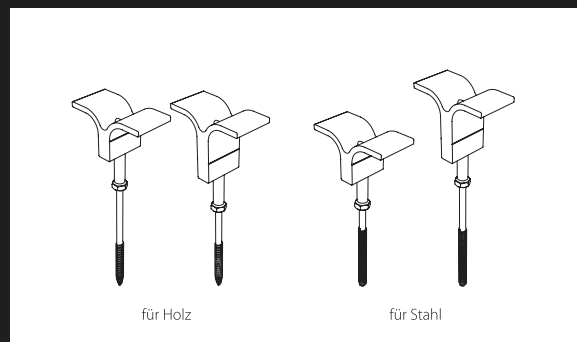
VarioSolo XXL

VarioDuo XXL

Grundplatte 80 oder 180 mm

Der SOL-50 Dachhaken ist in zwei Ausführungen verfügbar. VarioSolo XXL mit fest integriertem Vertikalauflauf, mit dem ein Höhenausgleich von max. 15 mm erreicht werden kann. Der VarioDuo XXL hat einen variablen Vertikalauflauf. Mit ihm können Unebenheiten bis zu 62 mm ausgeglichen werden.

SOLARBEFESTIGER



für Holz

für Stahl

Die SOL-50 Solarbefestiger sind für Dachunterkonstruktionen aus Stahl oder Holz geeignet. Beide Ausführungen sind in unterschiedlichen Längen verfügbar und können mit einem von zwei Vertikalaufläufen bestückt werden. Mit den Solarbefestigern kann ein Höhenausgleich von bis zu 60 mm erzielt werden.



DACHHAKEN MIT ZULASSUNG

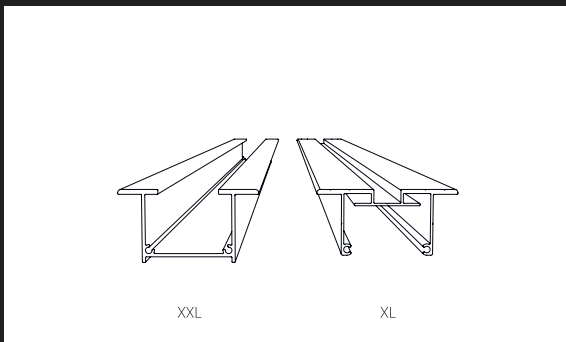
Der neue SOL-50 Dachhaken wurde bei der amtlichen Materialprüfungsanstalt der Freien Hansestadt Bremen über 300 einzelnen Belastungstests ausgesetzt. Sämtliche relevanten Komponenten sind auf Verwendbarkeit, Haltbarkeit und Materialermüdung geprüft worden. Die Tests wurden vom TÜV Rheinland eng begleitet.

Mit der Erteilung der allgemeinen bauaufsichtlichen Zulassung Z-14.4-726 durch das Deutsche Institut für Bautechnik (DIBt) bietet das SOL-50 Montagesystem die auf den Landesbauordnungen basierende Rechtsgrundlage, das Montagesystem nach neuesten baurechtlichen Bestimmungen sicher zu verwenden.

Das SOL-50 Montagesystem gehört damit zu den wenigen Systemen, die eine DIBt Zulassung auf das zentrale Element, den Dachhaken, nachweisen können. Bei der Installation von Photovoltaikanlagen gibt es generell keine amtlichen Prüfungen, ob eine Installation fachgerecht erfolgt ist und alle baulichen Auflagen erfüllt wurden. Spätestens, z. B. bei einem Versicherungsfall, können diese Details zum Tragen kommen. Können bauliche Mängel nachgewiesen werden, oder wurden benötigte zertifizierte Produkte oder Materialien nicht eingesetzt, kann es zu Abwicklungsschwierigkeiten, im schlechtesten Fall zum Verlust des Versicherungsschutzes kommen. Deshalb sollte jeder, ganz gleich ob Installateur oder Endkunde, immer sensibilisiert sein und darauf achten, nur Produkte mit allen notwendigen Zertifizierungen und Zulassungen einzusetzen. Die leicht höheren Kosten für geprüfte und zertifizierte Qualitätsprodukte zahlen sich langfristig immer aus.

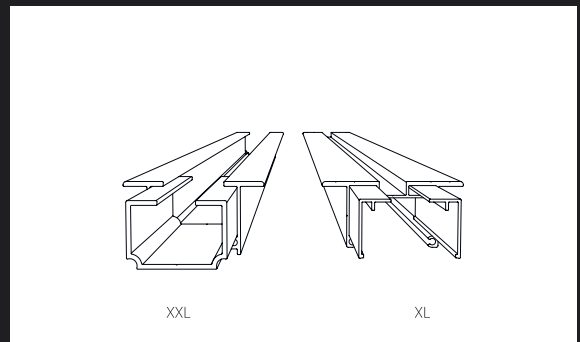


VERTIKALPROFILE



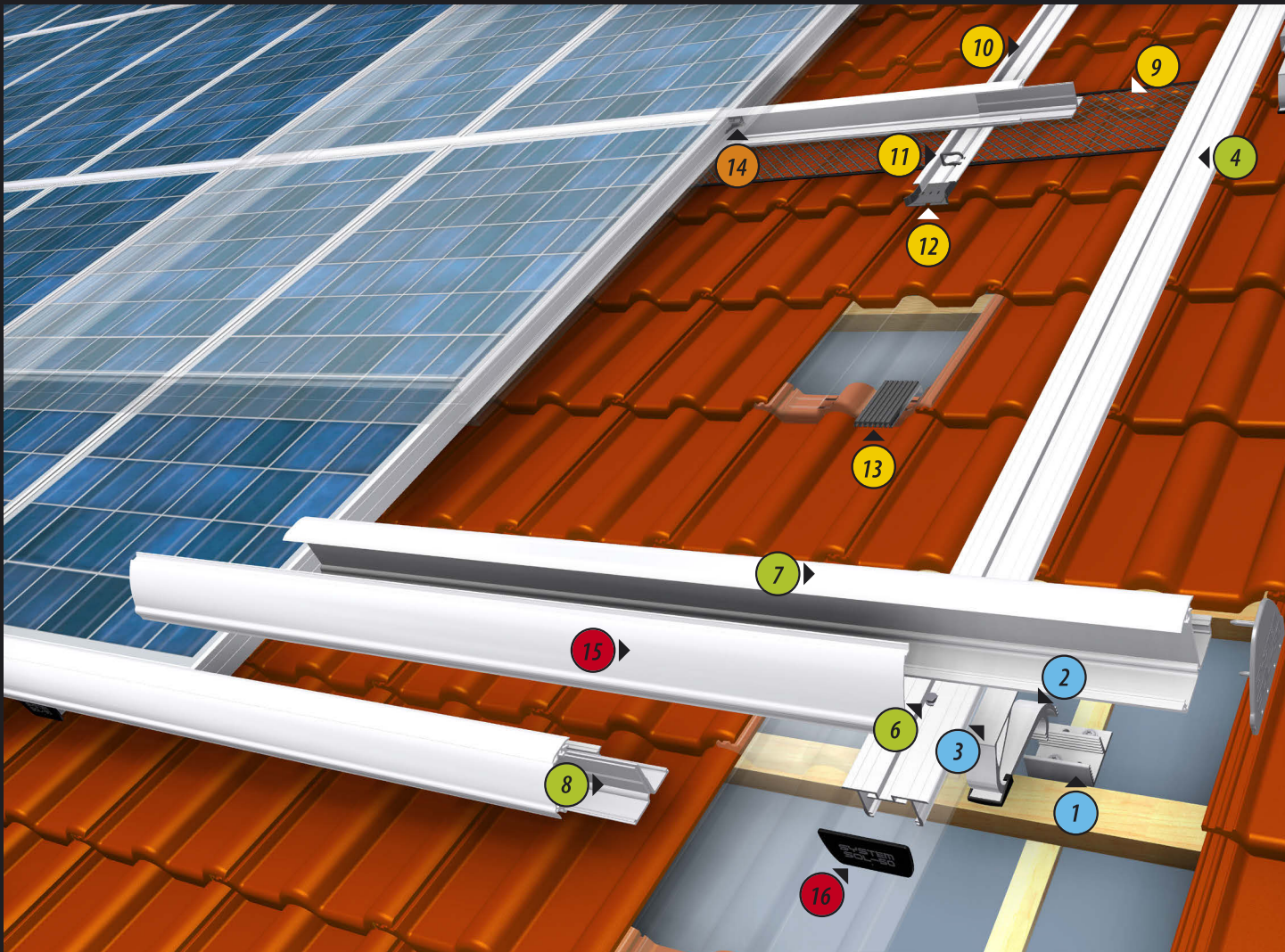
Wenn die auf den Generator einwirkenden Kräfte nicht direkt abgeleitet werden können und das Vertikalprofil auf Biegung beansprucht wird (z. B. bei Pfettendächern), muss das Vertikalprofil XXL eingesetzt werden - anderenfalls kommt das Vertikalprofil XL zum Einsatz.

VERTIKALVERBINDER



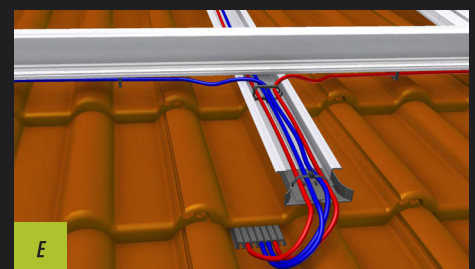
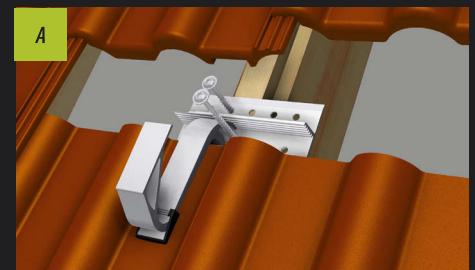
Um eine Verbindung aus mehreren Vertikalprofilen bilden zu können werden Vertikalverbinder verwendet. Diese werden jeweils zwischen zwei Vertikalprofilen eingesteckt und fixiert.

PFANNENDACH

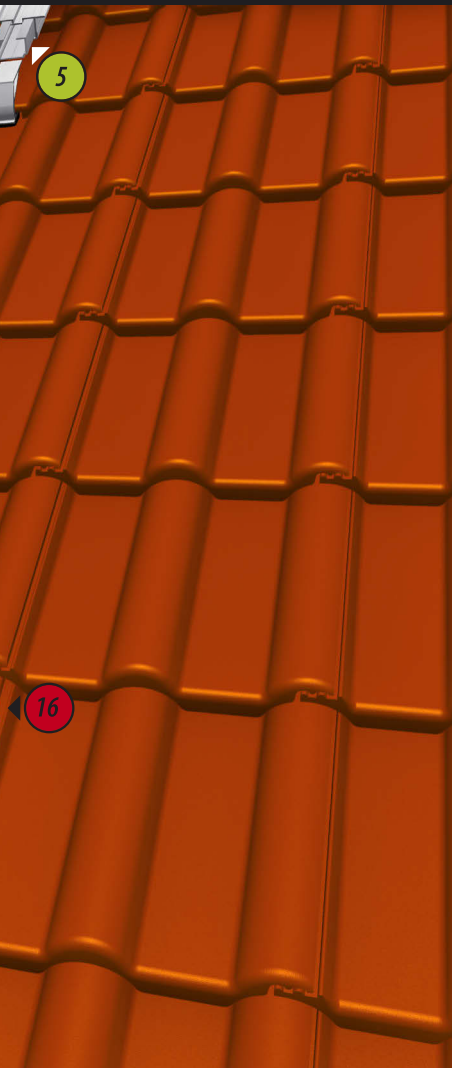


INSTALLATIONSSCHRITTE

- A** Dachhaken montieren
- B** Vertikalprofile auf Vertikalaufsätze verschrauben
- C** Horizontalprofile auf Vertikalprofile verschrauben
- D** Kabelfangnetze anbringen
- E** Kabelführungsset und DC-Kabel verlegen
- F** Solarmodule verschalten
- G** Modulsicherungen einsetzen
- H** Abschlußblenden und Endkappen anbringen



KOMPONENTENÜBERSICHT



1	Dachhaken-Grundplatte
2	Dachhaken VarioSolo XXL
3	mit festem Vertikalaufsatz
4	Vertikalprofil XL
5	Vertikalverbinder XL
6	Bohrschraube
7	Horizontalprofil XXL / L **
8	Horizontalverbinder
9	Kabelfangnetz
10	Kabelführungsprofil
11	Kabelclip
12	Kabeltrichter
13	Kabeldachdurchführung
14	Modulsicherung
15	Abschlußblende
16	Endkappe

Lieferumfang		Beschaffenheit	
Standard	Premium	Standard	Premium
●	●	■	■
◇	◇	■	■
●	●	■	■
●	●	■	■
●	●	+	+
●	●	■	◇
●	●	■	■
○	●	▲	▲
○	●	▲	▲
○	●	▲	▲
●	●	▲	▲
●	●	■	◇
●	●	▲	▲◇

● *inbegriffen*

○ *optional*

◇ *VarioSolo XXL (einfach verstellbar)*

◇ *VarioDuo XXL (zweifach verstellbar)*

▲ *Kunststoff*

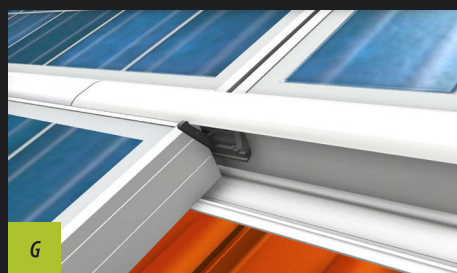
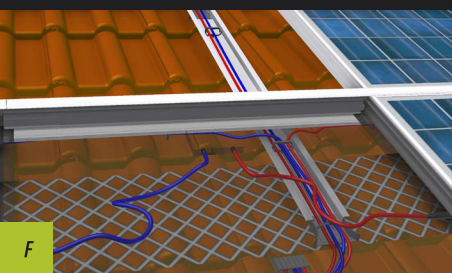
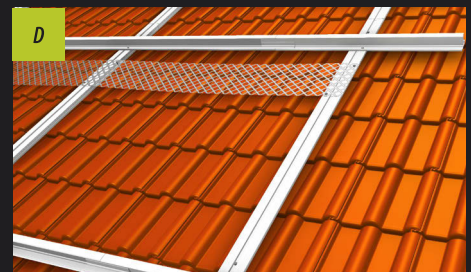
+

■ *Aluminium pressblank **

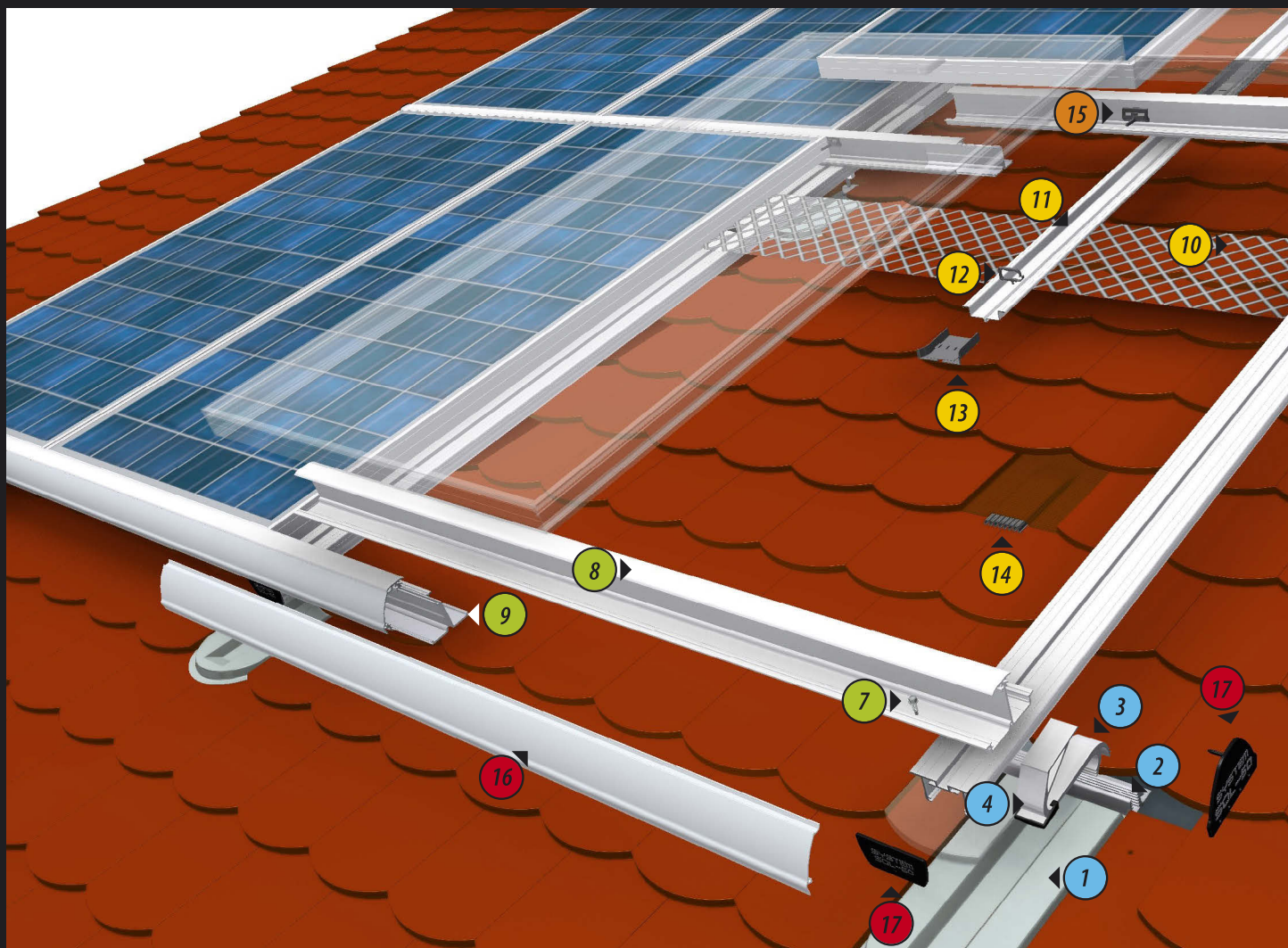
◇ *Aluminium eloxiert oder pulverbeschichtet **

* *pressblank oder eloxiert nur in natursilber, pulverbeschichtet in jedem RAL-Farbtönen erhältlich*

** *Einsatz der jeweiligen Variante abhängig von den statischen Randbedingungen*

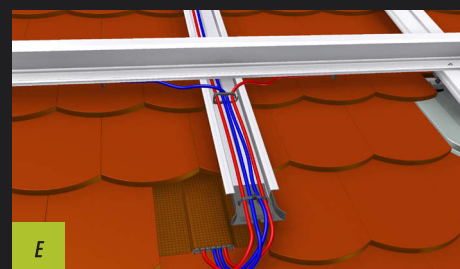


BIBERSCHWANZDACH



INSTALLATIONSSCHRITTE

- A** Biberschwanz-Blechziegel inkl. Dachhaken montieren
- B** Vertikalprofile mit Dachhaken verschrauben
- C** Horizontalprofile auf Vertikalprofile verschrauben
- D** Kabelfangnetze anbringen
- E** Kabelführungsset und DC-Kabel verlegen
- F** Solarmodule verschalten
- G** Modulsicherungen einsetzen
- H** Abschlußblenden und Endkappen anbringen





KOMPONENTENÜBERSICHT

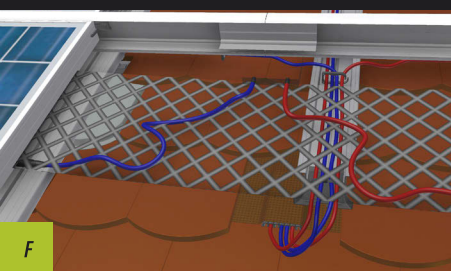
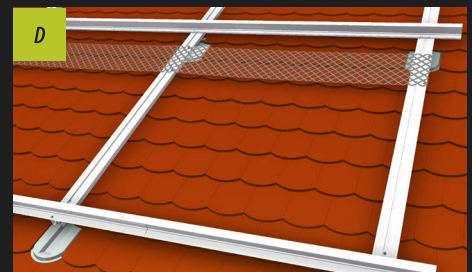
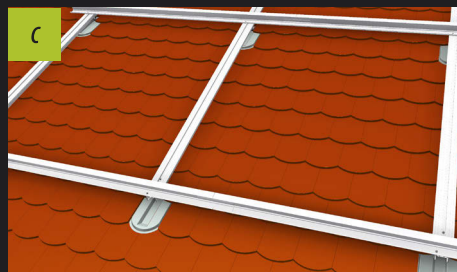
	Lieferumfang		Beschaffenheit	
	Standard	Premium	Standard	Premium
1 Biberschwanz-Blechziegel	●	●	★	★
2 Dachhaken-Grundplatte	●	●	■	■
3 Dachhaken-Tragarm	◇	◇	■	■
4 mit festem Vertikalauflauf	●	●	■	■
5 Vertikalprofil XL	●	●	■	■
6 Vertikalverbinder XL	●	●	■	■
7 Bohrschraube	●	●	✦	✦
8 Horizontalprofil XXL / L **	●	●	■	◆
9 Horizontalverbinder	●	●	■	■
10 Kabelfangnetz	○	●	▲	▲
11 Kabelführungsprofil	○	●	■	■
12 Kabelclip	○	●	▲	▲
13 Kabelrichter	○	●	▲	▲
14 Kabeldachdurchführung	○	●	▲	▲
15 Modulsicherung	●	●	▲	▲
16 Abschlußblende	●	●	■	◆
17 Endkappe	●	●	▲	▲◆

- inbegriffen
- optional
- ◇ VarioSolo XXL (einfach verstellbar)
- ◆ VarioDuo XXL (zweifach verstellbar)

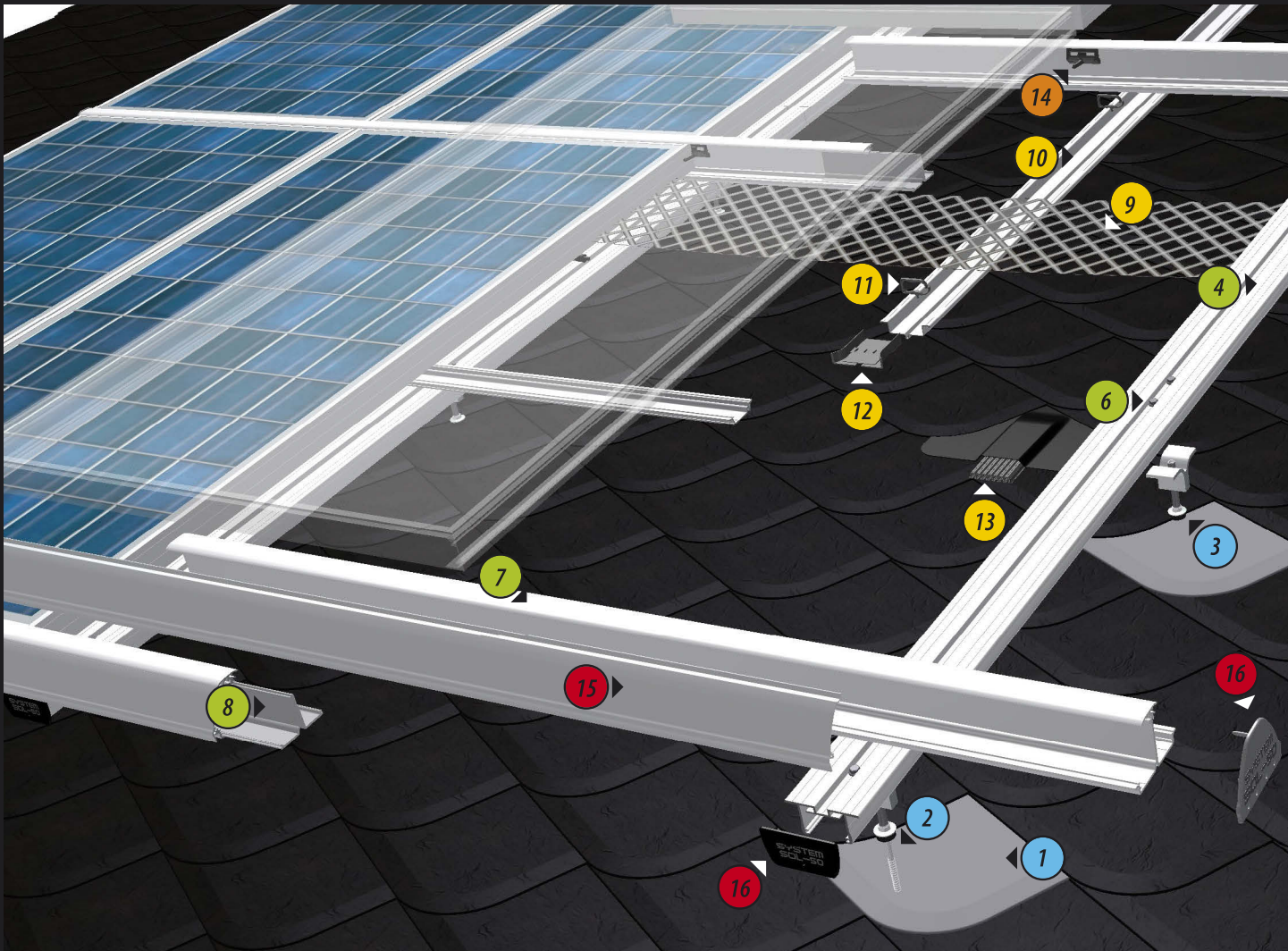
- ▲ Kunststoff
- ★ Blech verzinkt
- ✦ Edelstahl nichtrostend
- Aluminium pressblank *
- ◆ Aluminium eloxiert oder pulverbeschichtet *

* pressblank oder eloxiert nur in natursilber, pulverbeschichtet in jedem RAL-Farbtönen erhältlich

** Einsatz der jeweiligen Variante abhängig von den statischen Randbedingungen

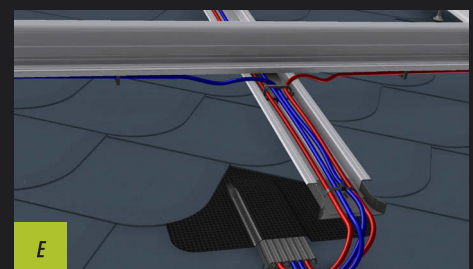


SCHIEFERDACH



INSTALLATIONSSCHRITTE

- A** Schieferdummy-Aluplatten und Solarbefestiger montieren
- B** Vertikalprofile auf Vertikalaufsätze verschrauben
- C** Horizontalprofile auf Vertikalprofile verschrauben
- D** Kabelfangnetze anbringen
- E** Kabelführungsset und DC-Kabel verlegen
- F** Solarmodule verschalten
- G** Modulsicherungen einsetzen
- H** Abschlußblenden und Endkappen anbringen



KOMPONENTENÜBERSICHT



	Lieferumfang		Beschaffenheit	
	Standard	Premium	Standard	Premium
1 Schieferdummy-Aluplatte	●	●	■	■
2 Solarbefestiger mit Dichtung	●	●	✦	✦
3 Vertikalaufsatz	●	●	■	■
4 Vertikalprofil XL	●	●	■	■
5 Vertikalverbinder XL	●	●	■	■
6 Bohrschraube	●	●	✦	✦
7 Horizontalprofil XXL / L **	●	●	■	◆
8 Horizontalverbinder	●	●	■	■
9 Kabelfangnetz	○	●	▲	▲
10 Kabelführungsprofil	○	●	■	■
11 Kabelclip	○	●	▲	▲
12 Kabeltrichter	○	●	▲	▲
13 Kabeldachdurchführung	○	●	▲	▲
14 Modulsicherung	●	●	▲	▲
15 Abschlußblende	●	●	■	◆
16 Endkappe	●	●	▲	▲◆

● inbegriffen

○ optional

▲ Kunststoff

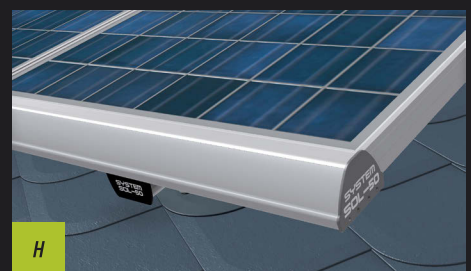
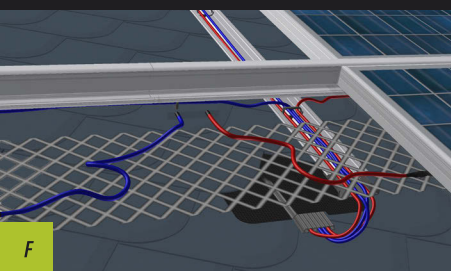
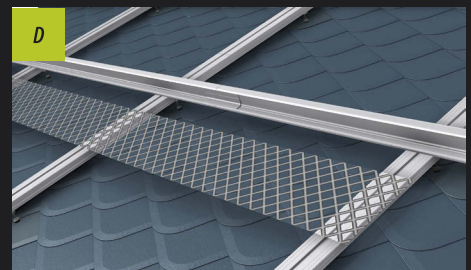
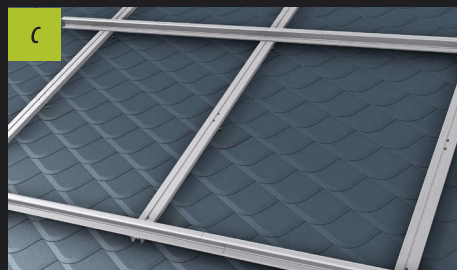
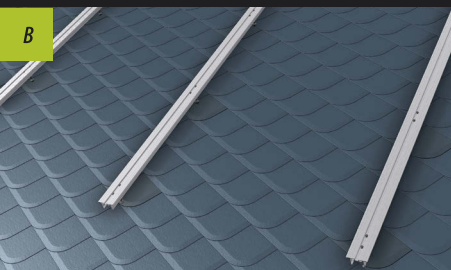
✦ Edelstahl nichtrostend

■ Aluminium pressblank *

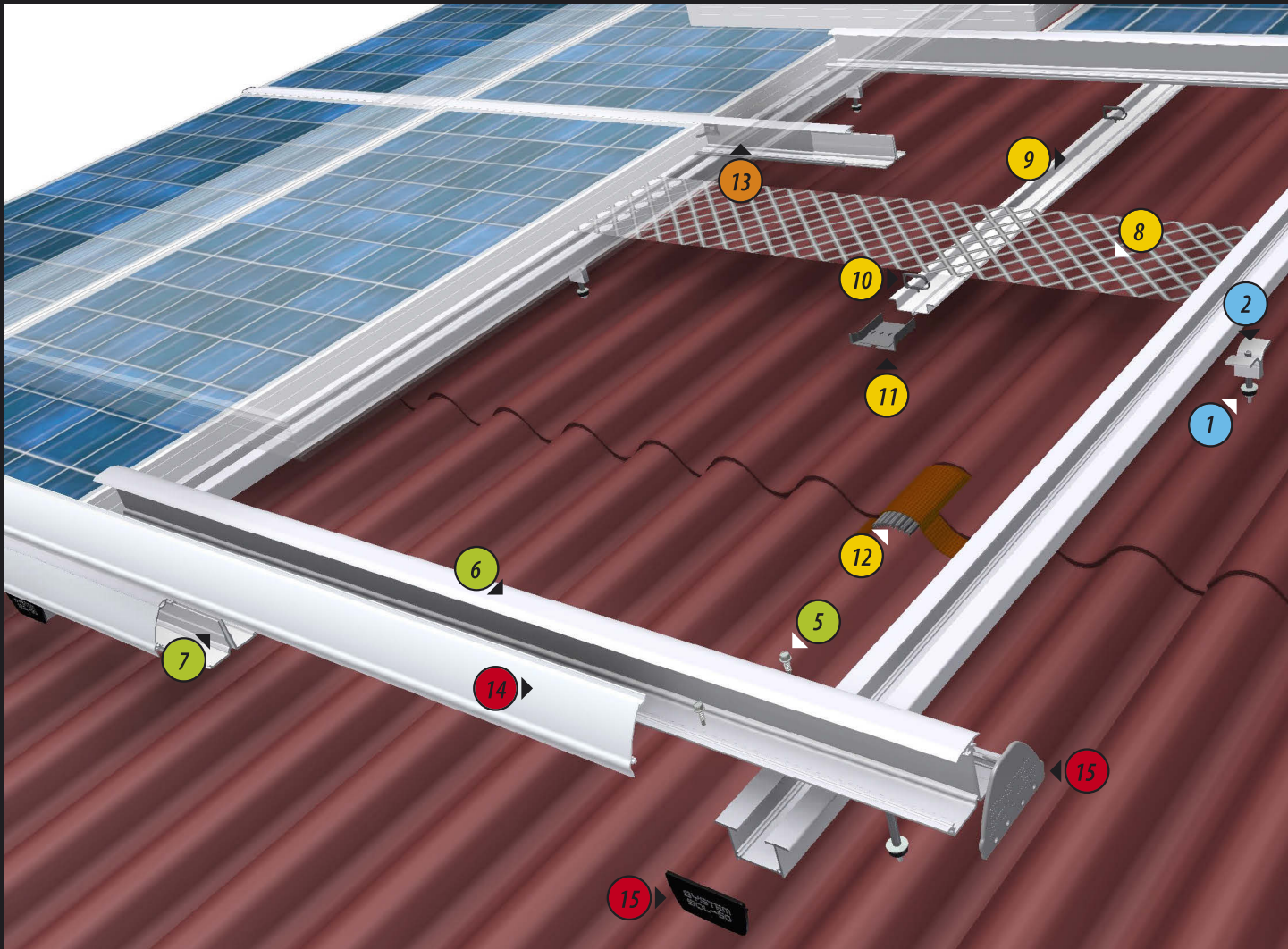
◆ Aluminium eloxiert oder pulverbeschichtet *

* pressblank oder eloxiert nur in natursilber, pulverbeschichtet in jedem RAL-Farbtönen erhältlich

** Einsatz der jeweiligen Variante abhängig von den statischen Randbedingungen

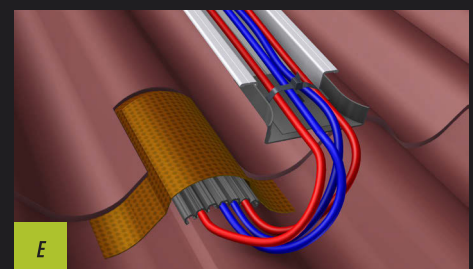


WELLPROFILDACH

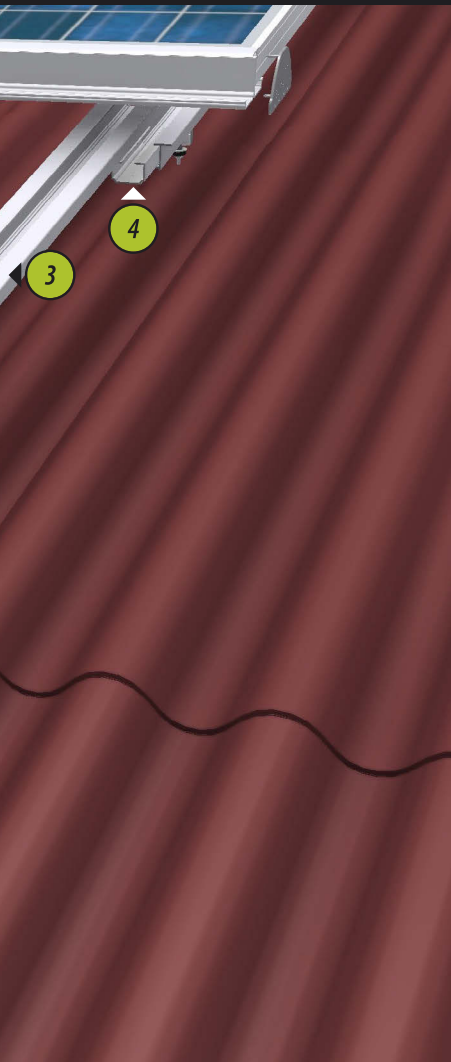


INSTALLATIONSSCHRITTE

- A** Solarbefestiger montieren
- B** Vertikalprofile auf Vertikalaufsätze verschrauben
- C** Horizontalprofile auf Vertikalprofile verschrauben
- D** Kabelfangnetze anbringen
- E** Kabelführungsset und DC-Kabel verlegen
- F** Solarmodule verschalten
- G** Modulsicherungen einsetzen
- H** Abschlußblenden und Endkappen anbringen



KOMPONENTENÜBERSICHT



	Lieferumfang		Beschaffenheit	
	Standard	Premium	Standard	Premium
1 Solarbefestiger mit Dichtung	●	●	✦	✦
2 Vertikalaufsatz	●	●	■	■
3 Vertikalprofil XXL	●	●	■	■
4 Vertikalverbinder XXL	●	●	■	■
5 Bohrschraube	●	●	✦	✦
6 Horizontalprofil XXL / L **	●	●	■	◆
7 Horizontalverbinder	●	●	■	■
8 Kabelfangnetz	○	●	▲	▲
9 Kabelführungsprofil	○	●	■	■
10 Kabelclip	○	●	▲	▲
11 Kabeltrichter	○	●	▲	▲
12 Kabeldachdurchführung	○	●	▲	▲
13 Modulsicherung	●	●	▲	▲
14 Abschlußblende	●	●	■	◆
15 Endkappe	●	●	▲	▲◆

● inbegriffen

○ optional

▲ Kunststoff

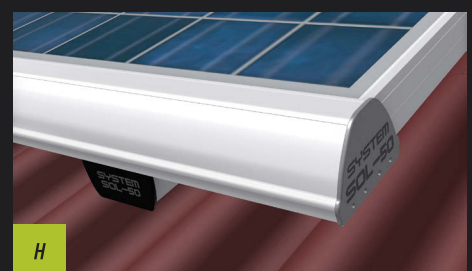
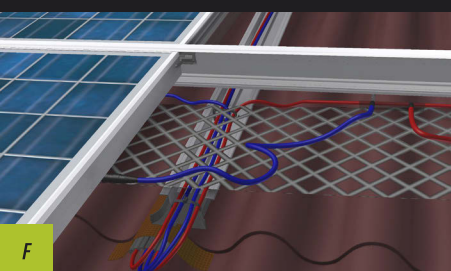
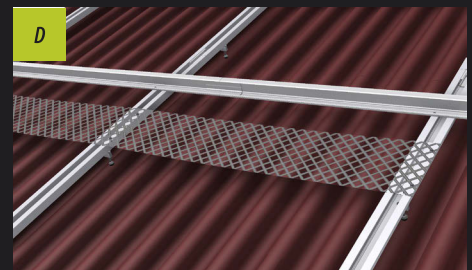
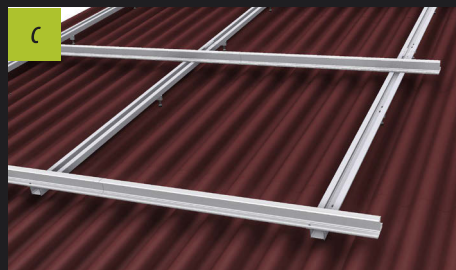
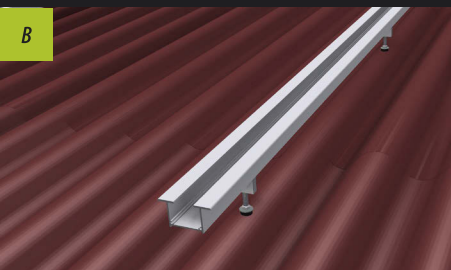
✦ Edelstahl nichtrostend

■ Aluminium pressblank *

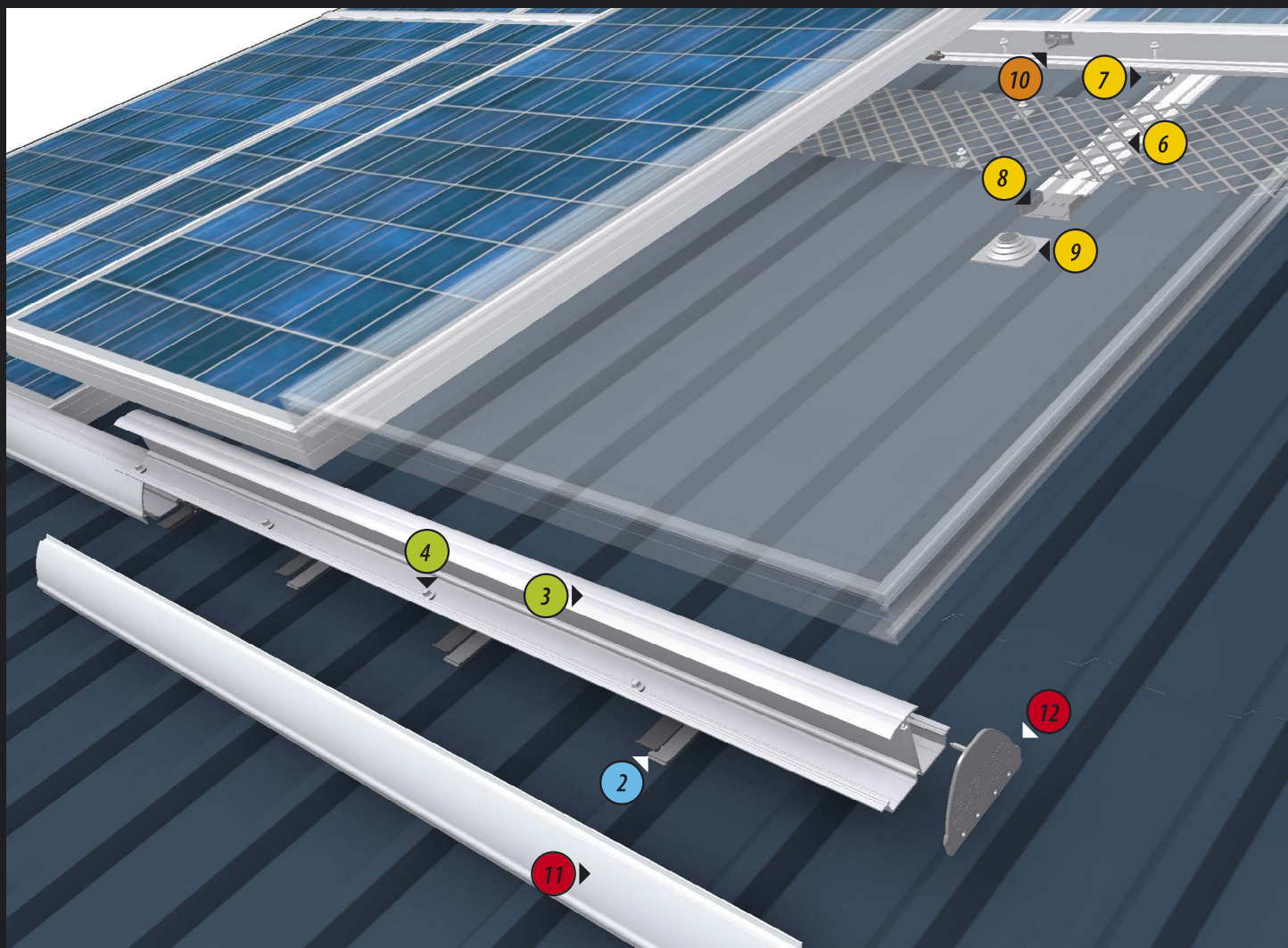
◆ Aluminium eloxiert oder pulverbeschichtet *

* pressblank oder eloxiert nur in natursilber, pulverbeschichtet in jedem RAL-Farbtönen erhältlich

** Einsatz der jeweiligen Variante abhängig von den statischen Randbedingungen

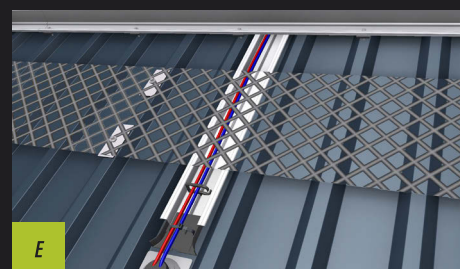
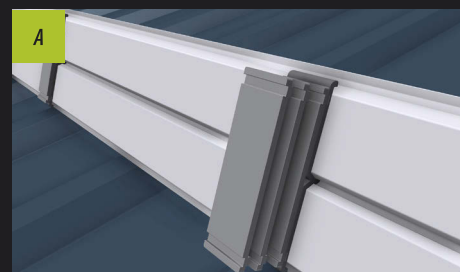


TRAPEZPROFILDACH - *Direktmontage*



INSTALLATIONSSCHRITTE

- A** Korrosionsschutz (ggf. mit Distanzausgleich) einklemmen
- B** Horizontalprofile verschrauben
- C** Horizontalprofil Verschraubung im Detail
- D** Abdichtungsstreifen aufkleben und Kabelfangnetze verschrauben
- E** Kabelführungsset und DC-Kabel verlegen
- F** Solarmodule verschalten
- G** Modulsicherungen einsetzen
- H** Abschlußblenden und Endkappen anbringen





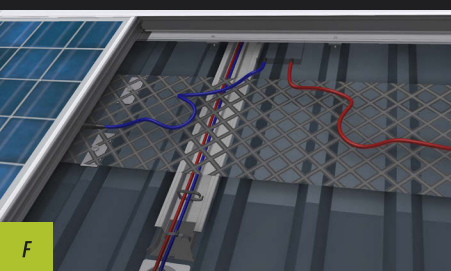
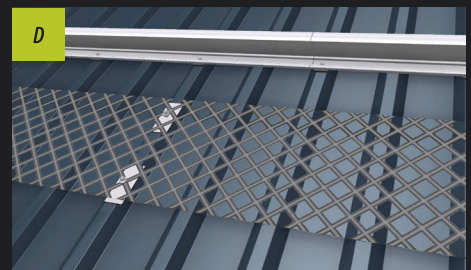
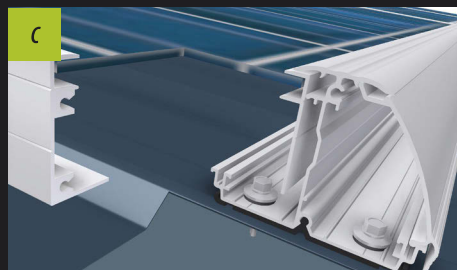
KOMPONENTENÜBERSICHT

	Lieferumfang		Beschaffenheit	
	Standard	Premium	Standard	Premium
1 Abdichtungsstreifen **	●	●		
2 Korrosionsschutz mit Distanzausgleich	●	●	▲	▲
3 Horizontalprofil L	●	●	■	◆
4 Bohrschraube	●	●	✦	✦
5 Kabelfangnetz	○	●	▲	▲
6 Kabelführungsprofil	○	●	■	■
7 Kabelclip	○	●	▲	▲
8 Kabeltrichter	○	●	▲	▲
9 Kabeldachdurchführung	○	●	▲	▲
10 Modulsicherung	●	●	▲	▲
11 Abschlussblende	○	●	■	◆
12 Endkappe	●	●	▲	▲◆

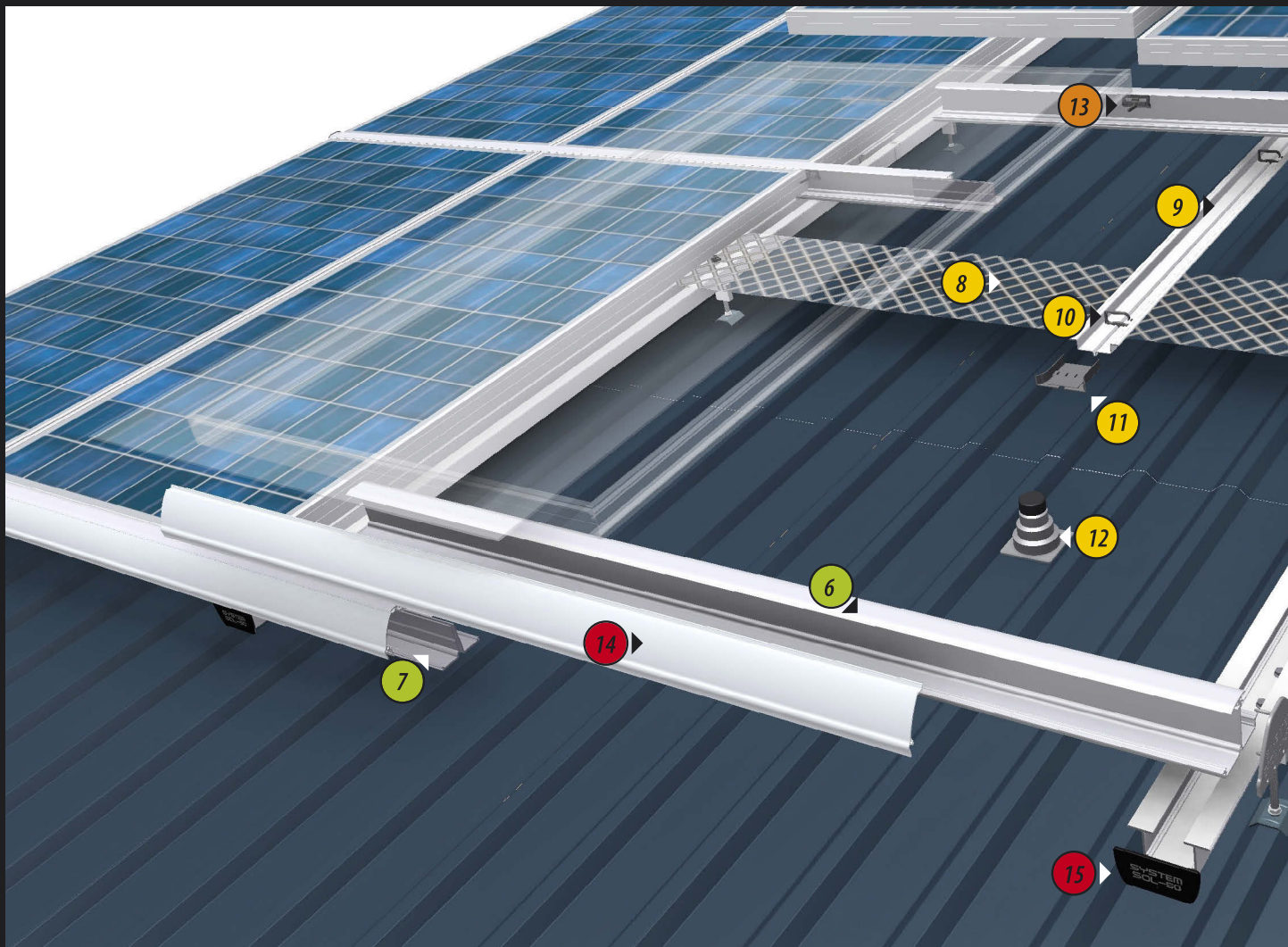
● *inbegriffen*
○ *optional*

▲ *Kunststoff*
✦ *Edelstahl nichtrostend*
■ *Aluminium pressblank **
◆ *Aluminium eloxiert oder pulverbeschichtet **

* *pressblank oder eloxiert nur in natursilber, pulverbeschichtet in jedem RAL-Farbtönen erhältlich*
** *müssen bauseits bei der Montage berücksichtigt werden*

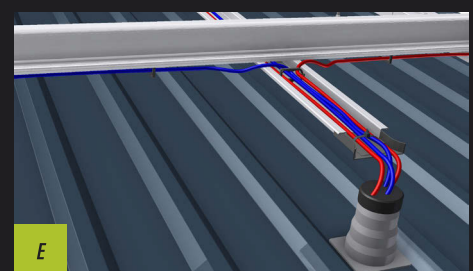


TRAPEZPROFILDACH

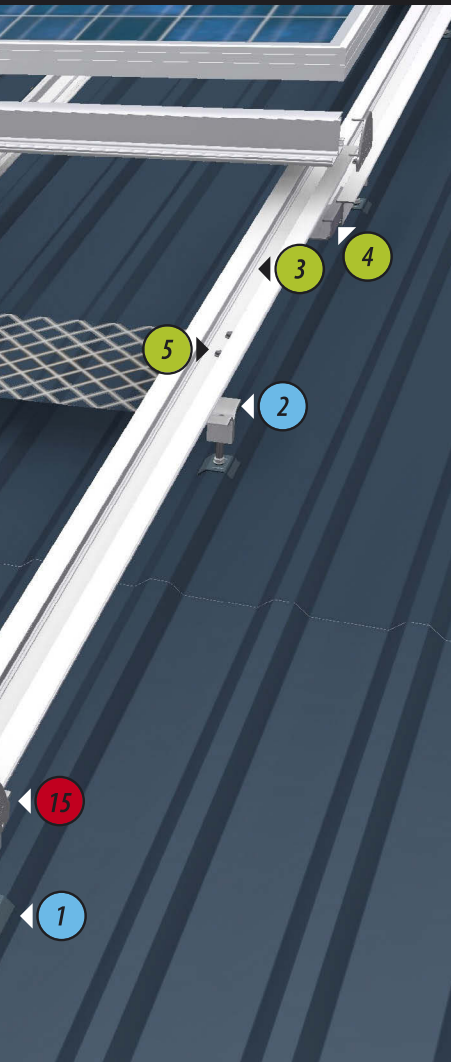


INSTALLATIONSSCHRITTE

- A** Solarbefestiger mit Kalotte montieren
- B** Vertikalprofile auf Vertikalaufsätze verschrauben
- C** Horizontalprofile auf Vertikalprofile verschrauben
- D** Kabelfangnetze anbringen
- E** Kabelführungsset und DC-Kabel verlegen
- F** Solarmodule verschalten
- G** Modulsicherungen einsetzen
- H** Abschlußblenden und Endkappen anbringen



KOMPONENTENÜBERSICHT



- | | |
|----|-----------------------------|
| 1 | Solarbefestiger mit Kalotte |
| 2 | Vertikalaufsatz |
| 3 | Vertikalprofil XXL |
| 4 | Vertikalverbinder XXL |
| 5 | Bohrschraube |
| 6 | Horizontalprofil XXL / L ** |
| 7 | Horizontalverbinder |
| 8 | Kabelfangnetz |
| 9 | Kabelführungsprofil |
| 10 | Kabelclip |
| 11 | Kabeltrichter |
| 12 | Kabeldachdurchführung |
| 13 | Modulsicherung |
| 14 | Abschlußblende |
| 15 | Endkappe |

	Lieferumfang		Beschaffenheit	
	Standard	Premium	Standard	Premium
1	●	●	✦	✦
2	●	●	■	■
3	●	●	■	■
4	●	●	■	■
5	●	●	✦	✦
6	●	●	■	◆
7	●	●	■	■
8	○	●	▲	▲
9	○	●	■	■
10	○	●	▲	▲
11	○	●	▲	▲
12	○	●	▲	▲
13	●	●	▲	▲
14	●	●	■	◆
15	●	●	▲	▲◆

● inbegriffen

○ optional

▲ Kunststoff

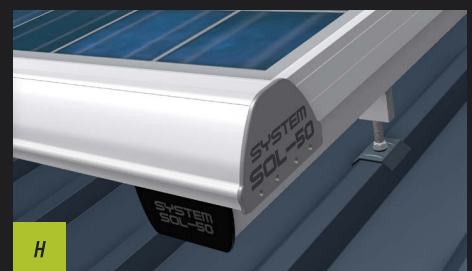
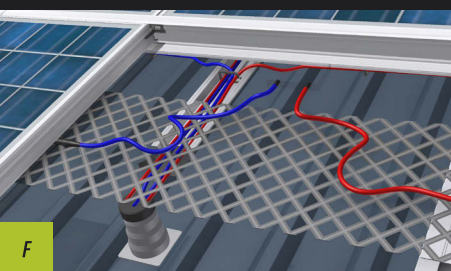
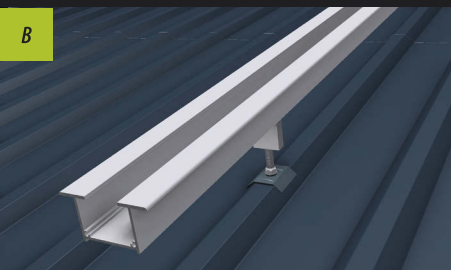
✦ Edelstahl nichtrostend

■ Aluminium pressblank *

◆ Aluminium eloxiert oder pulverbeschichtet *

* pressblank oder eloxiert nur in natursilber, pulverbeschichtet in jedem RAL-Farbtönen erhältlich

** Einsatz der jeweiligen Variante abhängig von den statischen Randbedingungen



SOL-50i INDACHSYSTEM



Das SOL-50i Indachsystem wurde speziell für die Dachintegration auf Schrägdächern entwickelt. Die regensichere Unterkonstruktion ersetzt hier vollständig die herkömmliche Dacheindeckung und ist gerade bei Neubauten oder Dachsanierungen eine intelligente Möglichkeit, Kosten einzusparen.

Durch den Aufbau des SOL-50i Indachsystems, bestehend aus Dachtrapezprofilen und der Generatorfläche, wird eine regensichere sowie einfache Montage gewährleistet. Die Module können in Hoch- oder Quermontage montiert werden.

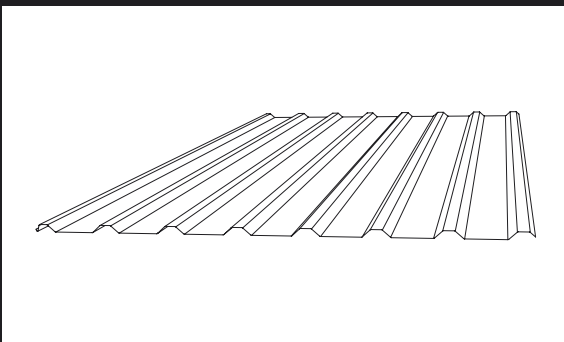
Eindeckbleche und spezielle Formbleche stellen form-schön die Verbindung zwischen Dachziegel und Indachsystem her. Auch bei der SOL-50i Indachlösung ist eine sehr gute Hinterlüftung der Solarmodule gewährleistet und die korrosionsbeständigen Materialien

sichern eine lange, störungsfreie Betriebsdauer der Solarstromanlage.

Abschlussblenden und Profilkappen sorgen zusätzlich für eine harmonische Rahmenoptik. Darüber hinaus bietet das System eine kontrollierte Kabelaufnahme durch Kabelfangnetze, sowie eine Diebstahlhemmung durch Modulsicherungen.

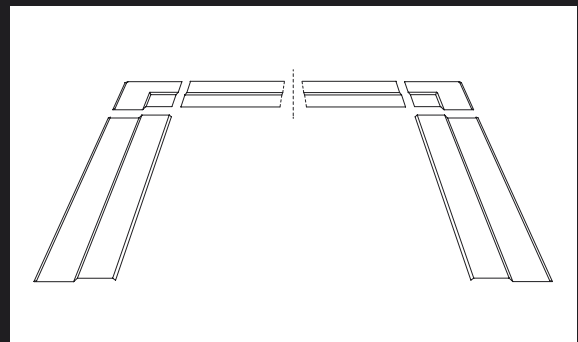
INDACHKOMPONENTEN

TRAPEZPROFILBLECH



Die vorhandene Eindeckung aus Dachsteinen, Dachziegeln oder Schiefer wird im Bereich des Solarstromgenerators durch ein Trapezprofilblech aus Aluminium ersetzt. Das Blech gewährleistet Regensicherheit und Brandschutz.

EINDECKBLECHE



Mit den oberen und seitlichen Eindeckblechen und speziellen Formteilen wird ein ästhetischer und regensicherer Übergang zur vorhandenen Dacheindeckung hergestellt.

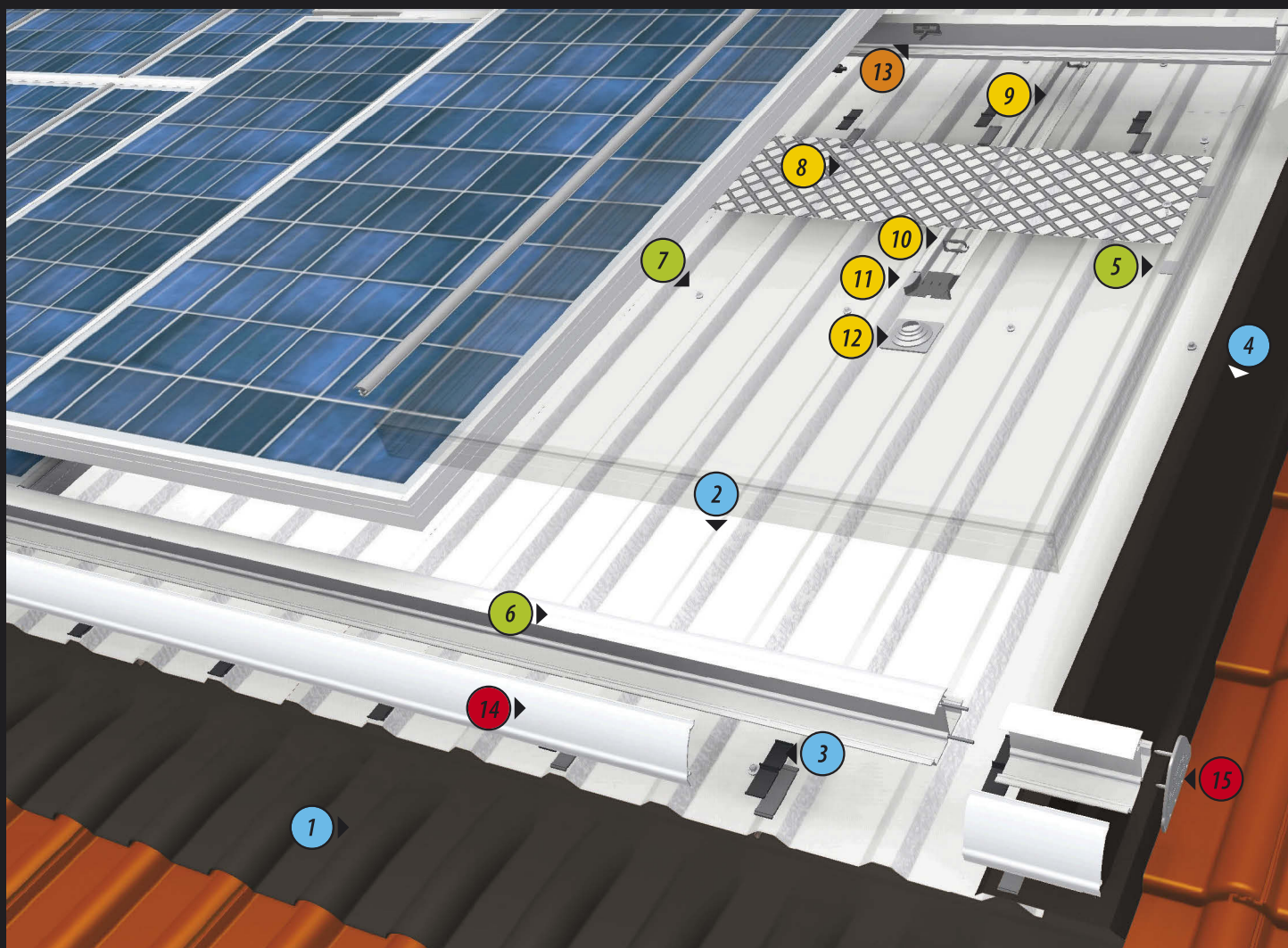


SOL-50i Indachmontage, Ausführung Premium schwarz



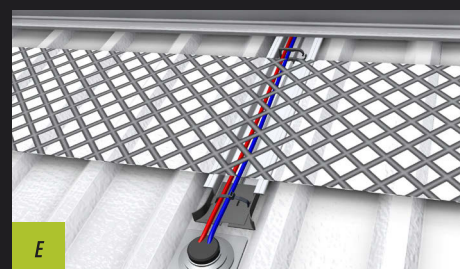
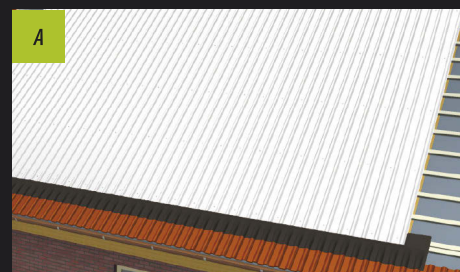
SOL-50i Indachmontage, Ausführung Premium schwarz

INDACHMONTAGESYSTEM

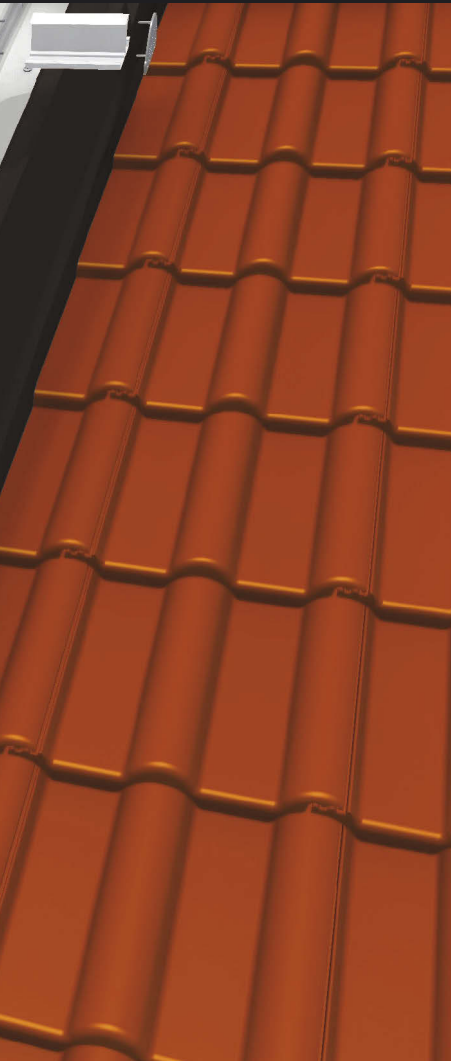


INSTALLATIONSSCHRITTE

- A** Rolltraufe aufkleben, Trapezprofilblech montieren
- B** Eindeckbleche befestigen
- C** Korrosionsschutz (ggf. Distanzausgleich) einklemmen, Horizontalprofile verschrauben
- D** Kabelfangnetze anbringen
- E** Kabelführungsset und DC-Kabel verlegen
- F** Solarmodule verschalten
- G** Modulsicherungen einsetzen
- H** seitlich Endkappen anbringen



KOMPONENTENÜBERSICHT



	Lieferumfang		Beschaffenheit	
	Standard	Premium	Standard	Premium
1 Rolltraufe	●	●	◇	◇
2 Trapezprofilblech	●	●	◇	◇
3 Korrosionsschutz mit Distanzausgleich	●	●	▲	▲
4 Eindeckbleche / seidl. Abschlussprofil	●	●	◇	◇
5 Abdichtungsstreifen **	●	●		
6 Horizontalprofil L	●	●	■	◇
7 Bohrschraube	●	●	+	+
8 Kabelfangnetz	○	●	▲	▲
9 Kabelführungsprofil	○	●	■	■
10 Kabelclip	○	●	▲	▲
11 Kabeltrichter	○	●	▲	▲
12 Kabeldachdurchführung	○	●	▲	▲
13 Modulsicherung	●	●	▲	▲
14 Abschußblende	●	●	■	◇
15 Endkappe	●	●	▲	▲◇

● *inbegriffen*

○ *optional*

▲ *Kunststoff*

✦ *Edelstahl nichtrostend*

◇ *Alublech stucco blank*

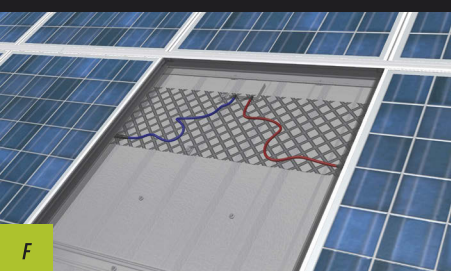
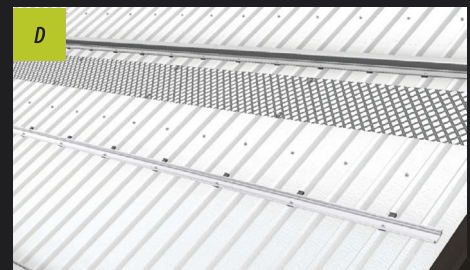
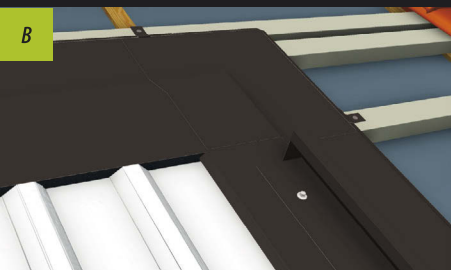
◇ *Alublech lackiert*

■ *Aluminium pressblank **

◇ *Aluminium eloxiert oder pulverbeschichtet **

* *pressblank oder eloxiert nur in natursilber, pulverbeschichtet oder lackiert in jedem RAL-Farbtönen erhältlich*

** *müssen bauseits bei der Montage berücksichtigt werden*



B

C

D

F

G

H

SOL-50 FLACHDACHSYSTEM



Das SOL-50 Flachdachsystem besteht aus durchdringungsfreien und ballastarmen Komponenten. Das System gewährleistet eine sichere und schnelle Montage von Solarmodulen bis 50 mm Rahmenhöhe. Die Flachdachkonstruktion wurde speziell für großflächige Hallendächer mit Folien oder Bitumenabdichtungen entwickelt, die ohne große Nutzlastreserven auskommen aber gerade auch für kleine, ästhetische Lösungen im Einfamilienhausbereich. Häufig kommt hier die Ausführung mit der schwarzen Pulverbeschichtung zum Einsatz.

SOL-50 SOLOFLEX

Auch die einseitige Belegung des SOL-50 Soloflex bietet Stabilität und Langlebigkeit ohne die Dachhaut zu durchdringen. Das System eignet sich besonders gut für die Südausrichtung und den Einbau von kristallinen Modulen.

Bei beiden SOL-50 Flachdachsystemen werden nur korrosionsbeständige Materialien verwendet. Mit der stabilen Unterkonstruktion garantieren die SOL-50 Montagesysteme eine lange Lebensdauer der Solarstromanlage und somit eine hohe Investitionssicherheit für jeden Anlagenbesitzer.

SOL-50 DUOFLEX

Die Konstruktion des Flachdachsystems erlaubt eine beid- oder einseitige Belegung von Solarmodulen. Mit dem SOL-50 Duoflex werden beide Seiten der Flachdachkonsole belegt, was eine optimale Ausnutzung der vorhandenen Dachfläche und entsprechend hohe Erträge bedeutet.

Besonders geeignet ist das SOL-50 Duoflex für eine kombinierte Nord-Süd oder Ost-West Ausrichtung. Für besonders hohe Erträge der Flachdachanlage empfiehlt sich eine kristalline Modulbelegung auf beiden Seiten.

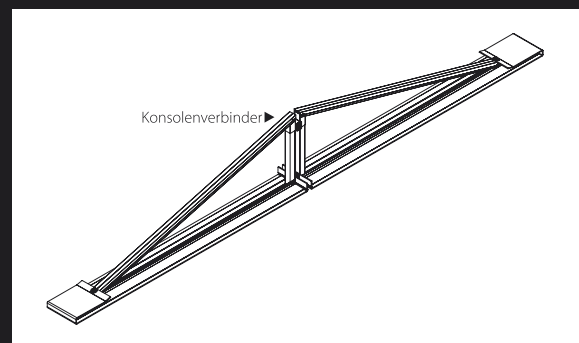
FLACHDACHKOMponenten

SOL-50 SOLOFLEX KONSOLE



Die Soloflex Konsole hat modulabhängig einen Winkel von 15° bis 20°, wird vormontiert ausgeliefert und ist für die einseitige Belegung von Solarmodulen geeignet. Das breite Bodenprofil und die vormontierte Bautenschutzmatte sorgt für eine gute Lastverteilung.

SOL-50 DUOFLEX KONSOLE



Die Duoflex Konsole hat modulabhängig einen Winkel von 15° bis 20°, wird überwiegend vormontiert ausgeliefert und kann beidseitig mit Modulen belegt werden. Die zur Verfügung stehenden Dachflächen werden optimal ausgenutzt. Die Bautenschutzmatte ist ebenfalls vormontiert.

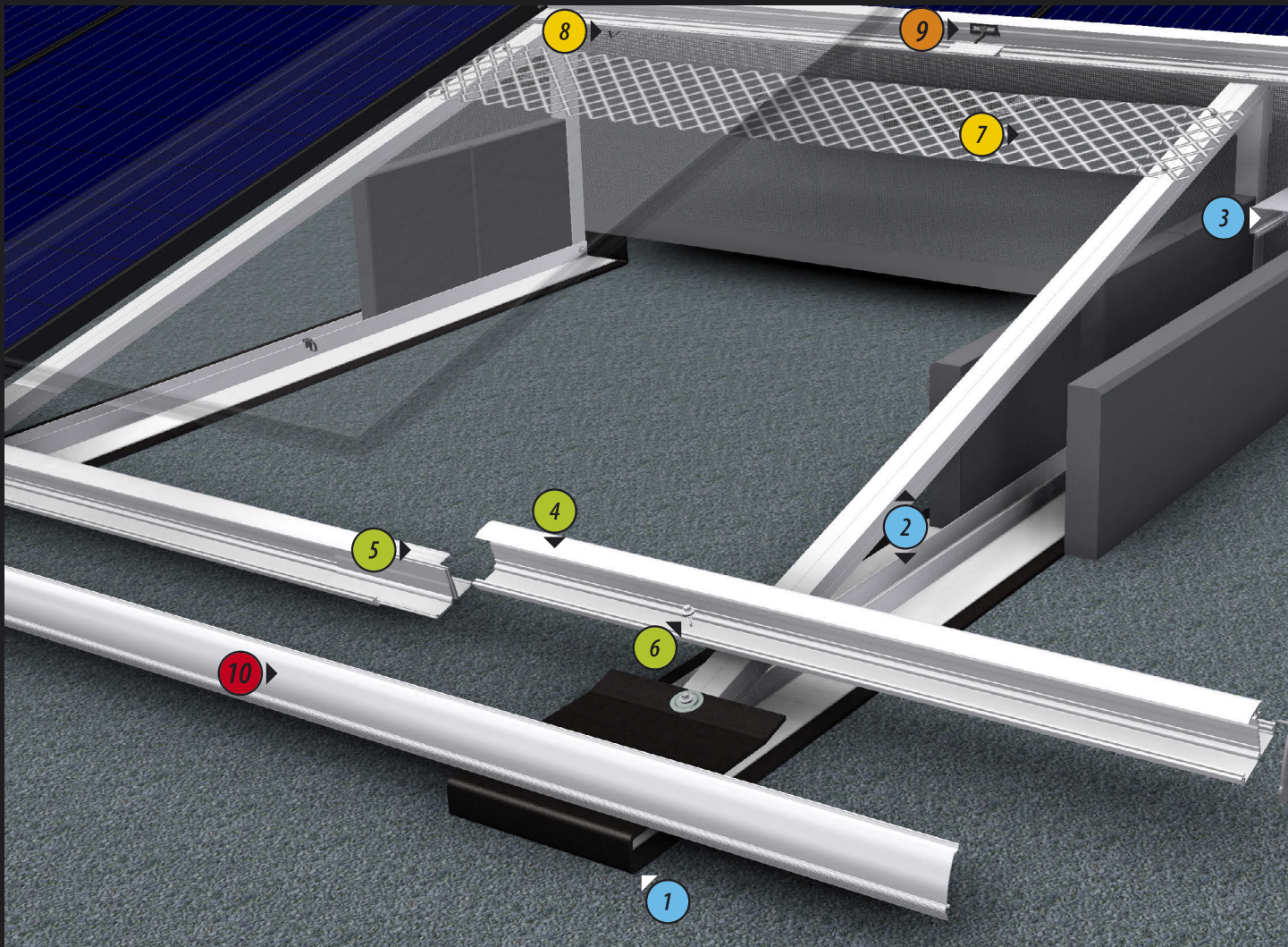


SOL-50 Flachdachmontage, Duoflex standard pressblank



SOL-50 Flachdachmontage, Duoflex Premium schwarz

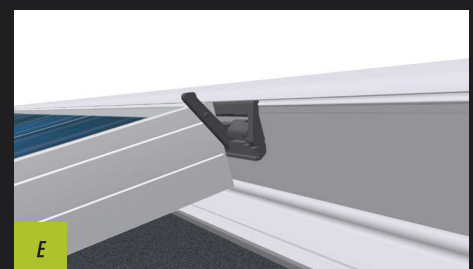
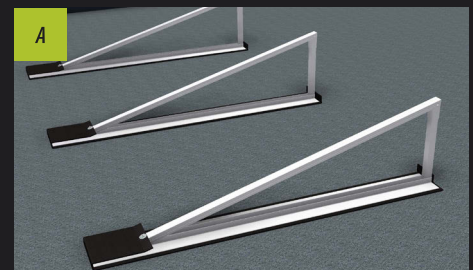
SOLOFLEX



INSTALLATIONSSCHRITTE

- A** Konsolen mit vormontierten Bautenschutzmatte aufstellen
- B** Horizontalprofile verschrauben
- C** Beschwerungsplatten* einlegen und Kabelfangnetze anbringen
- D** Solarmodule verschalten
- E** Modulsicherungen einsetzen
- F** Abschlußblenden und Endkappen anbringen
- G** Windschutznetz anbringen
- H** fertige Installation

* nicht im Lieferumfang enthalten



KOMPONENTENÜBERSICHT



1	Bautenschutzmatte
2	Soloflex Konsole
3	Klemmhalteprofil
4	Horizontalprofil XXL / L**
5	Horizontalverbinder
6	Bohrschraube
7	Kabelfangnetz
8	Kabelclip
9	Modulsicherung
10	Abschlußblende
11	Endkappe
12	Windschutznetz

Lieferumfang		Beschaffenheit	
Standard	Premium	Standard	Premium
●	●	◇	◇
●	●	■	■
○	○	■	■
●	●	■	◆
●	●	■	■
●	●	+	+
○	●	▲	▲
○	●	▲	▲
●	●	▲	▲
○	●	■	◆
●	●	▲	▲◆
●	●	▲	▲

● *inbegriffen*

○ *optional*

▲ *Kunststoff*

+ *Edelstahl nichtrostend*

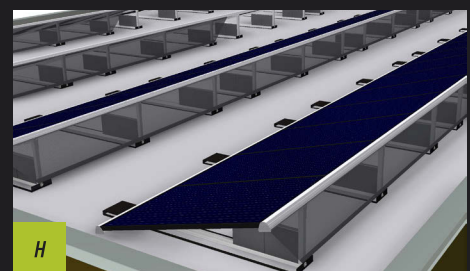
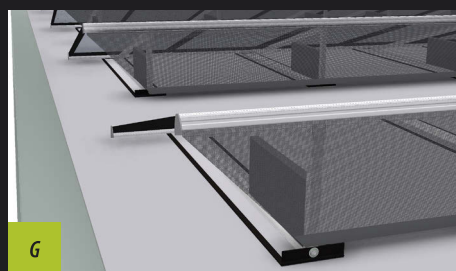
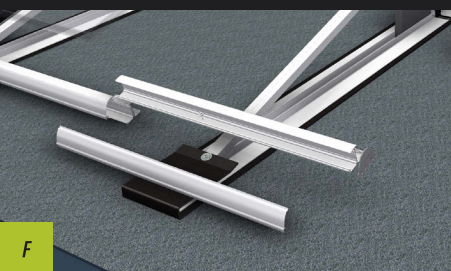
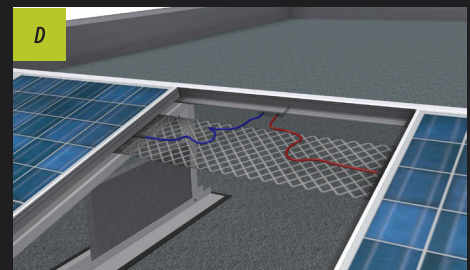
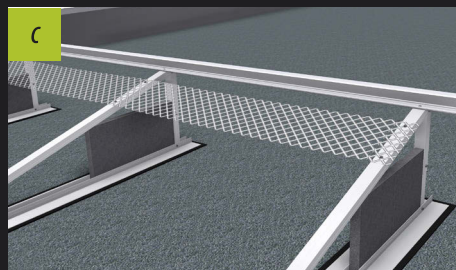
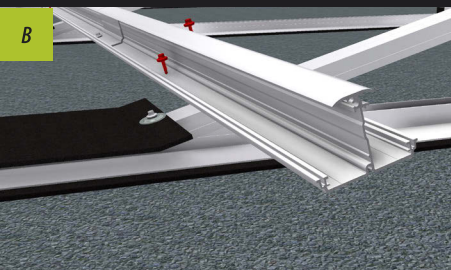
◇ *Gummigranulat*

■ *Aluminium pressblank**

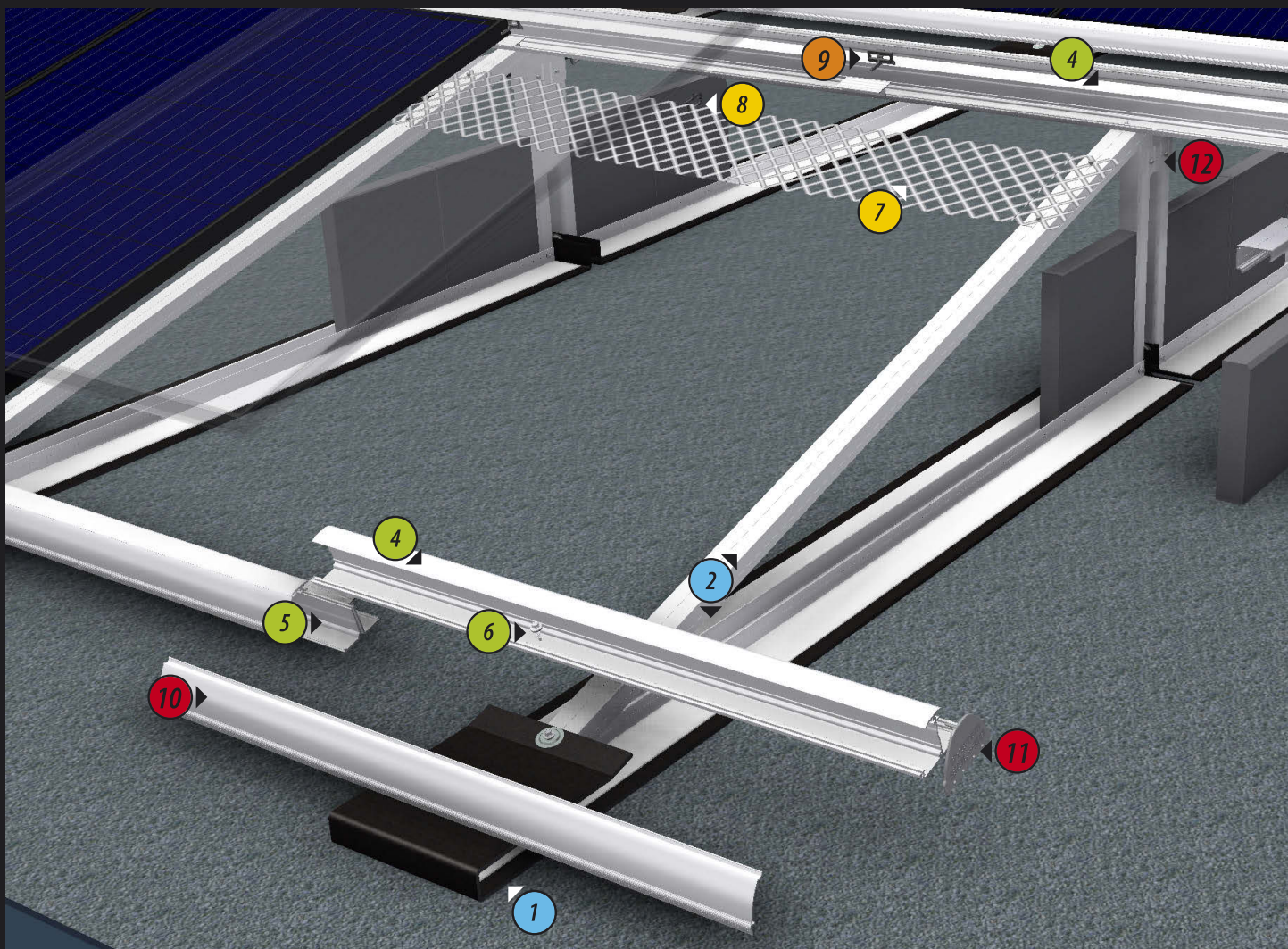
◆ *Aluminium eloxiert oder pulverbeschichtet**

* *pressblank oder eloxiert nur in natursilber, pulverbeschichtet in jedem RAL-Farbtönen erhältlich*

** *Einsatz der jeweiligen Variante abhängig von den statischen Randbedingungen*



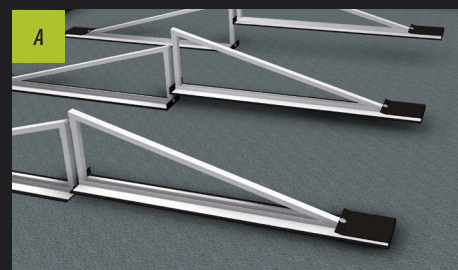
DUOFLEX



INSTALLATIONSSCHRITTE

- A** Duoflex Konsolen mit Bautenschutzmatte aufstellen
- B** Horizontalprofile verschrauben
- C** Beschwerungsplatten* einlegen und Kabelfangnetze anbringen
- D** Solarmodule verschalten
- E** Modulsicherungen einsetzen
- F** DC-Kabel verlegen
- G** Abschlußblenden anbringen
- H** Endkappen anbringen

* nicht im Lieferumfang enthalten



KOMPONENTENÜBERSICHT



- | | |
|----|-----------------------------|
| 1 | Bautenschutzmatte |
| 2 | Duoflex Konsole |
| 3 | Klemmhalteprofil |
| 4 | Horizontalprofil XXL / L ** |
| 5 | Horizontalverbinder |
| 6 | Bohrschraube |
| 7 | Kabelfangnetz |
| 8 | Kabelclip |
| 9 | Modulsicherung |
| 10 | Abschlußblende |
| 11 | Endkappe |
| 12 | Konsolenverbinder |

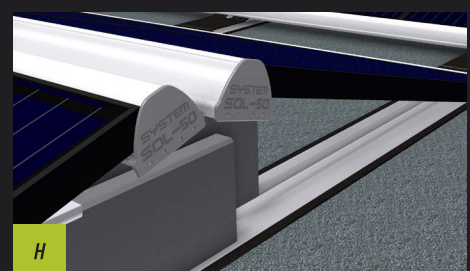
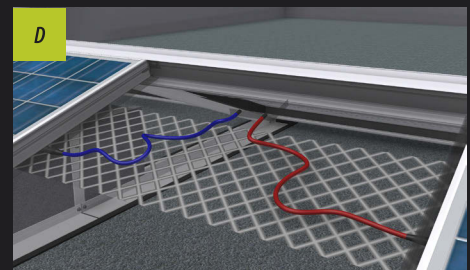
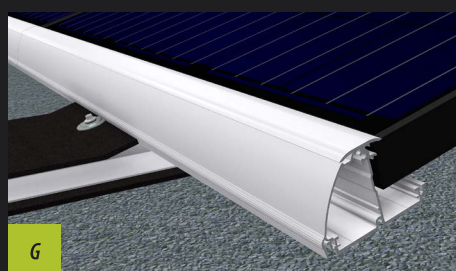
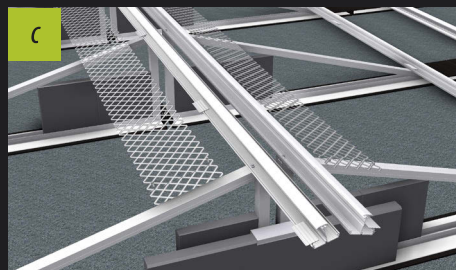
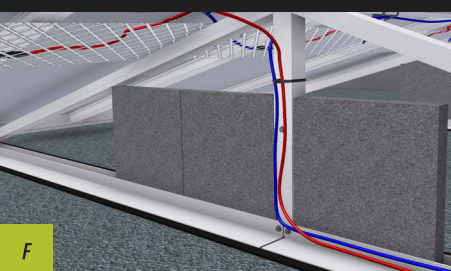
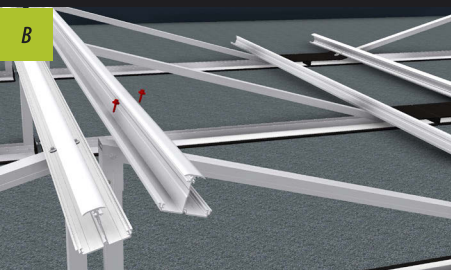
- inbegriffen
- optional

Lieferumfang		Beschaffenheit	
Standard	Premium	Standard	Premium
●	●	◇	◇
●	●	■	■
○	○	■	■
●	●	■	◆
●	●	■	■
●	●	+	+
○	●	▲	▲
○	●	▲	▲
●	●	▲	▲
○	●	■	◆
●	●	▲	▲◆
●	●	■	■

- ▲ Kunststoff
- + Edelstahl nichtrostend
- ◇ Gummi granulat
- Aluminium pressblank *
- ◆ Aluminium eloxiert oder pulverbeschichtet *

* pressblank oder eloxiert nur in natursilber, pulverbeschichtet in jedem RAL-Farbtönen erhältlich

** Einsatz der jeweiligen Variante abhängig von den statischen Randbedingungen

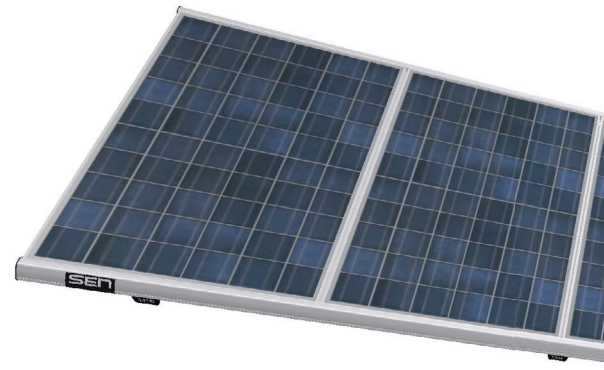


SONDERLÖSUNGEN

Mit SOL-50 Montagesystemen lassen sich nahezu alle Projektanforderungen abdecken. Besonderes Augenmerk bei der Produktreihe SOL-50 Sonderlösungen wird auf das Design der einzelnen Systemkomponenten und Bauteile gelegt.

Vorkonfektionierte Konstruktionen ermöglichen eine schnelle und kostengünstige Montage. Alle Komponenten werden regelmäßig unter Berücksichtigung der derzeit gültigen DIN-Normen geprüft und entsprechend dem aktuellen Stand der Technik angepasst.

Die Verwendung von korrosionsbeständigen Materialien, wie Aluminium und Edelstahl, ist ein Garant für eine extrem lange Lebensdauer und Investitionssicherheit.



SOL-50 VORDACHSYSTEME



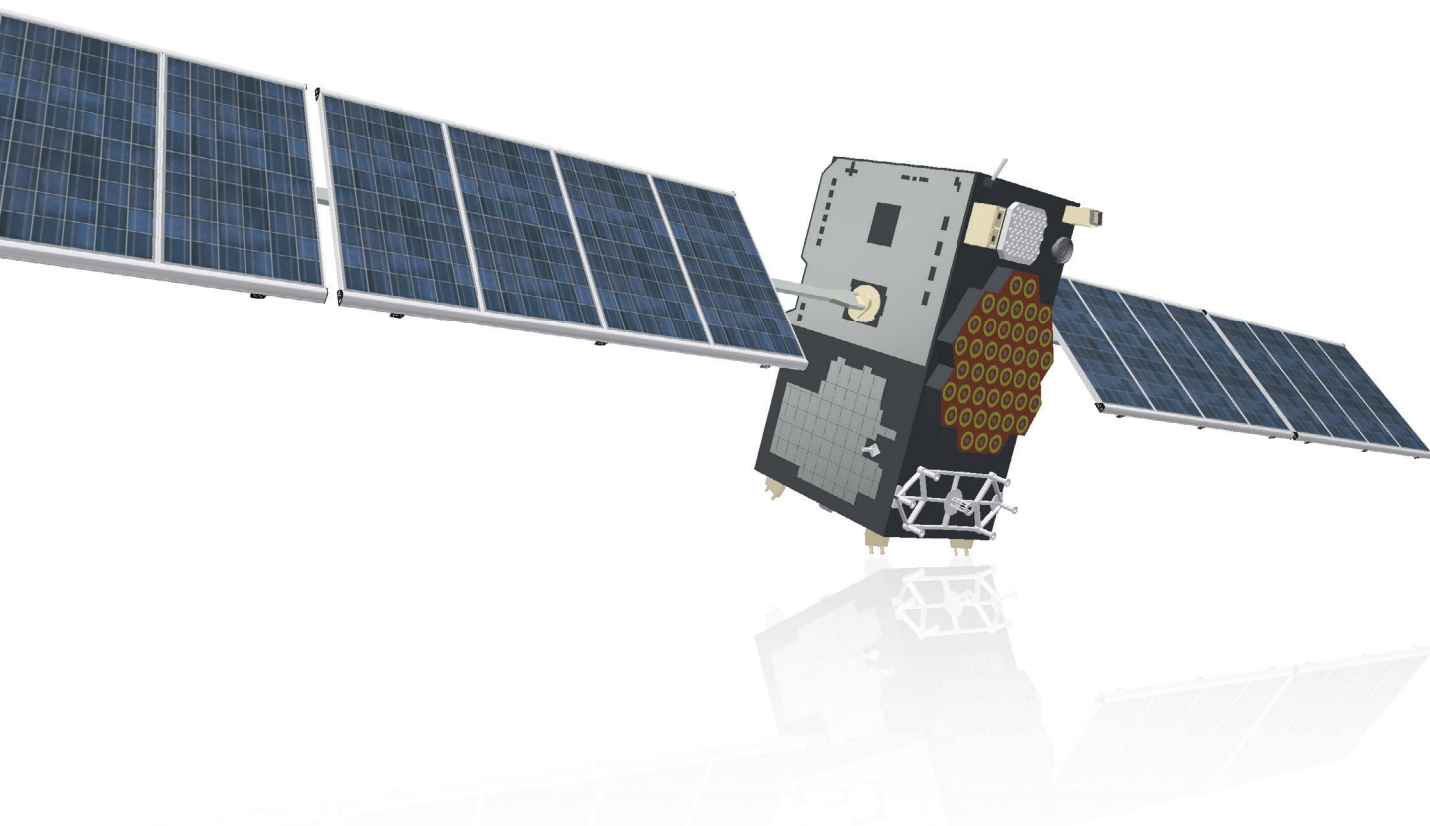
Das SOL-50 Vordachsystem versorgt Sie nicht nur zuverlässig und sicher mit Strom, sondern bietet auch zusätzliche Nutzungsmöglichkeiten, wie Witterungsschutz und Verschattung. Es eignet sich auch als unverwechselbares Gestaltungselement für innovative und moderne Eingangsüberdachungen, Balkonüberdachungen, Solarmarkisen sowie Schaufenster-/Terrassenüberdachungen oder Fassadenmontage.

SOL-50 FASSADENSYSTEME



Das SOL-50 Fassadensystem verbindet die funktionalen Vorteile der SOL-50 Aufdachsysteme mit den Ansprüchen zukunftsweisender Gebäudearchitektur. Ähnlich wie bei dem SOL-50 Aufdachsystem werden die Profile mit vorhandener Grundplatte und Vertikalaufsatz an der Fassade montiert.

Dabei kann das SOL-50 Fassadensystem für sich selbst als Gebäudehülle stehen oder in die bestehende Fassade integriert werden. Der gradlinige Abschluss des SOL-50 Fassadensystems von oben und unten rundet die ästhetische Gesamtansicht ab.



SOL-50 SOLAR-CARPORTS



Der SOL-50 Solarcarport kann als klassischer Unterstellschutz aber auch als Tankstelle für Elektro- und Hybridfahrzeuge genutzt werden. Zudem kann der erzeugte Strom im Haushalt genutzt werden. Die solare Carportlösung ist jederzeit beliebig ausbaufähig und kann als Einzel-, Doppel- oder Gruppen-Carport realisiert werden und ist auch mit Abstellraum realisierbar.

Der Carport besteht aus einer Holzkonstruktion und wird sicher mit Pfostenankern auf Einzelfundamenten befestigt. Der komplette Bausatz wird transportfreundlich und vorkonfektioniert geliefert.

SOL-50 FREIFLÄCHENSYSTEME



Das SOL-50 Weitspannprofil eignet sich für die sichere, schnelle Montage von gerahmten Solarmodulen bis 50 mm Rahmenhöhe. Durch die stabile Verstärkung der Profile eignet sich das System besonders für den Einsatz bei Freiflächenanlagen oder Flachdachlösungen.

Die Strangprofile verfügen über eine Grundlänge von 6 m und sind in vier unterschiedlichen Stärken erhältlich. Die SOL-50 Weitspannprofile verfügen über optionales Zubehör wie Kabelclips und Fangnetz, Modulsicherung und Distanzadapter.

SOL-50 LIVE



Einsatz von SOL-50 Spezialprofil zur Verblendung von Störflächen



SOL-50 Pfannendach, silber eloxiert mit eingefasstem Dachfenster



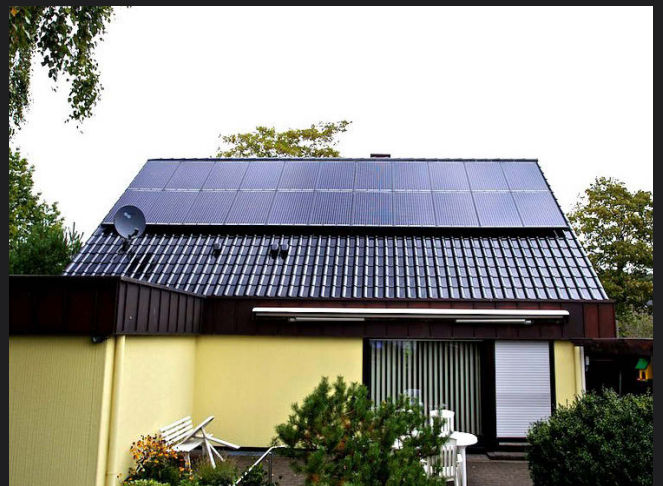
SOL-50 auf Wellprofildach



SOL-50 Pfannendach, Premium schwarz pulverbeschichtet



SOL-50 auf landwirtschaftlicher Nutzhalle



SOL-50 Aufdachanlage (Pfannendach) komplett schwarz



SOL-50 mit Verblendung von zwei Thermiekollektoren



SOL-50 Indachanlage in Schweden (links)



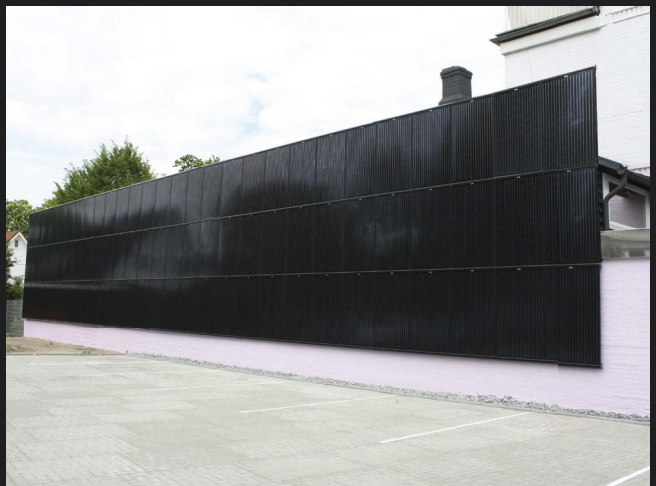
SOL-50 Fassadenanlage mit Verblendern in der Schräge



SOL-50 Direktmontage Energie-, Bildungs-, Erlebniszentrum Aurich (EEZ)



SOL-50 Trapezprofildach, Direktmontage



SOL-50 Fassadenanlage, komplett in schwarz

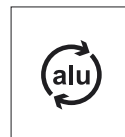
BESONDERE DETAILS



Die schwarz pulverbeschichteten Abschlussblenden sind lasergravierbar.



*Die Horizontalprofile sind optional in allen **RAL-Farben** erhältlich.*



Geprüfte Qualität und Sicherheit in allen Bereichen.